



A300

Beschlagsystem für
Kunststoff-Fenster

SIEGENIA AUBI[®]
SOLUTIONS INSIDE

Beschlagdetails



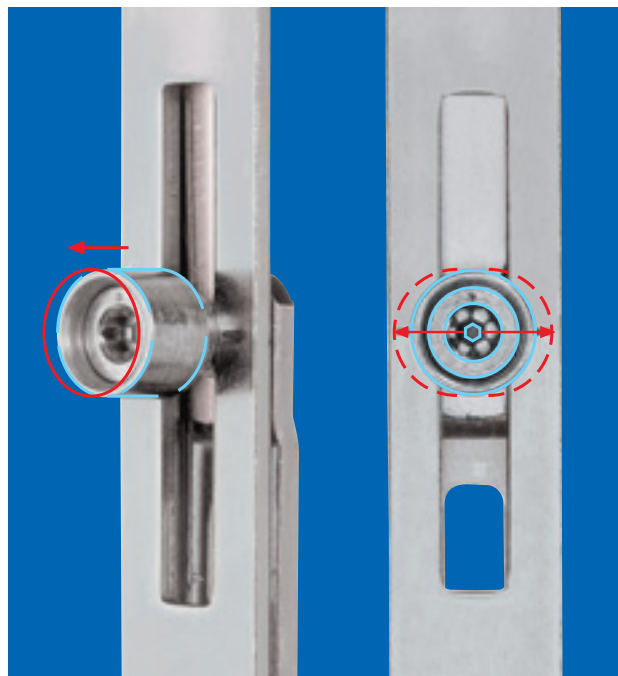
Flügelheber mit integrierter Fehlbedienungssperre

Der Flügelheber ist eine bedeutende Entwicklung in der Beschlagtechnik. Bei längerer Beanspruchung musste der Fensterflügel bisher beim Schließen angehoben werden. Mit dem Flügelheber geschieht dies automatisch, indem er beim Schließen auf das Stützteil geführt wird. Er garantiert dem Kunden eine lange, verschleißfreie Lebensdauer und erspart dem Fensterhersteller kostenintensives Nacharbeiten bzw. Reklamationen.

Die im Kipphebel des Flügelhebers integrierte Fehlbedienungssperre verhindert ein Fehlschalten des Beschlages von der Dreh- in die Kipp- oder Verschlussstellung. Eine Fehlbedienung des drehgeöffneten Fensterflügels ist ausgeschlossen.

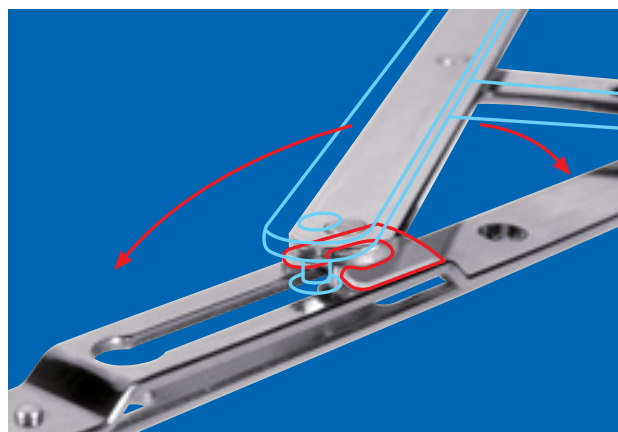
Zuschlagsicherung

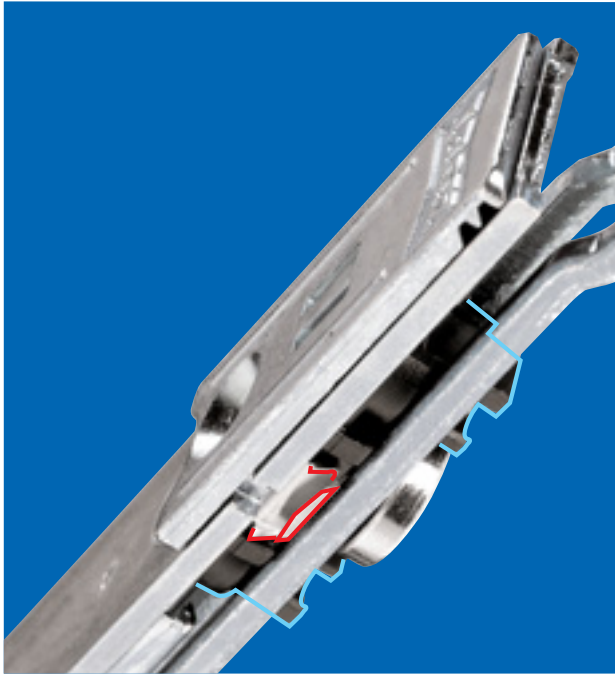
Die serienmäßige Zuschlagsicherung vermeidet ein selbsttätiges Zuschlagen des gekippten Fensterflügels, z.B. bei Zugluft.



3D-Rollenbolzen

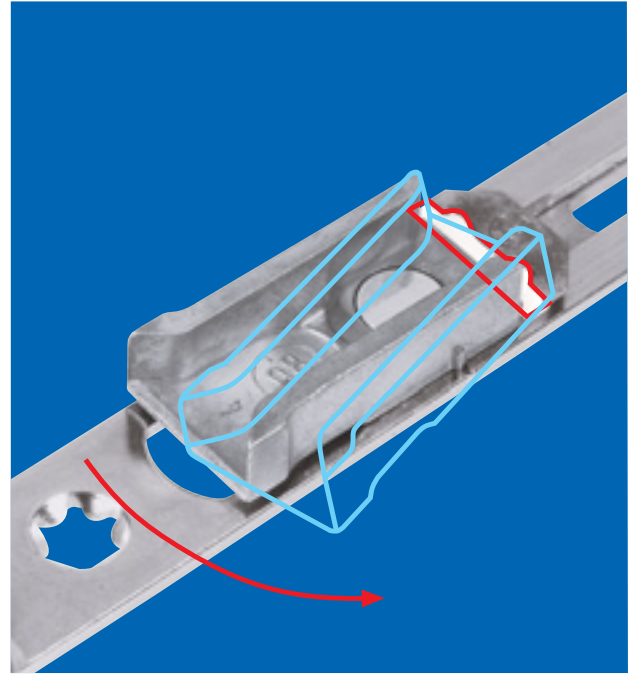
Der 3D-Rollenbolzen weist zwei entscheidende Vorteile auf. Er ist höhenverstellbar zum Ausgleich von Falzlufittoleranzen durch Herauskliipsen der Rolle und seitenverstellbar zur Andruckregulierung. Der Rollenbolzen gewährleistet dauerhafte Leichtgängigkeit der Beschlagfunktion.





Nutkralle und Autokralle

Die Nutkralle bewirkt die formschlüssige Verbindung der Beschlagteile mit der Beschlagnut. Sie sorgt für den festen Sitz der Beschlagteile und garantiert eine gerade Schraubenführung bis zum Nutgrund. Die Autokralle, zusätzlich ausgestattet mit einem Klemmblech, übernimmt die zentrale Funktion bei der automatisierten Beschlagmontage. Das Klemmblech aus Edelstahl gleicht alle Profiltoleranzen aus und sorgt für einen sicheren Halt der Beschlagteile vor und während dem Verschrauben.

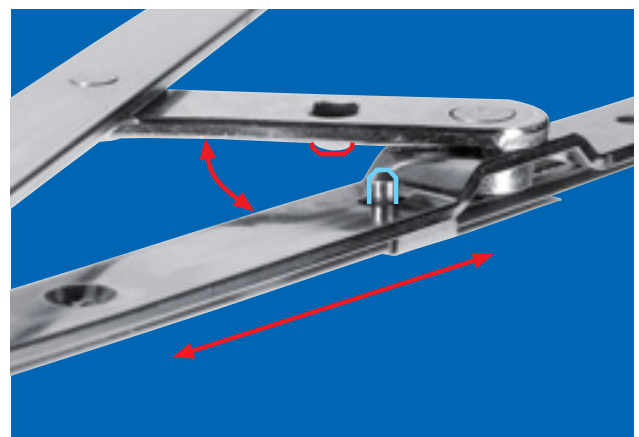


Selbsteinstellender Kippwinkel

Der selbsteinstellende Kippwinkel sorgt für den optimalen Ausstellwinkel des Flügels. Das heißt: durch die Selbsteinstellung wird ein Klappern des kippgeöffneten Flügels im Kipplagerbereich vermieden. Für alle Fenstergrößen ist nur ein Kippmechanismus erforderlich.

Schaltsperr

Die Schaltsperr in Kippstellung ist serienmäßig und vermeidet ein Fehlschalten des kippgeöffneten Flügels.





DIN V ENV 1627 -1630

Wir unterstützen



Initiative für aktiven Einbruchschutz



Einbruchhemmung

A300 Safety PLUS!

A300 Safety PLUS! zeichnet sich durch ein patentiertes, zweistufiges Verschluss-System aus, bei dem der Sicherheitspilzbolzen und der Verschlussrollenbolzen getrennt angeordnet sind.

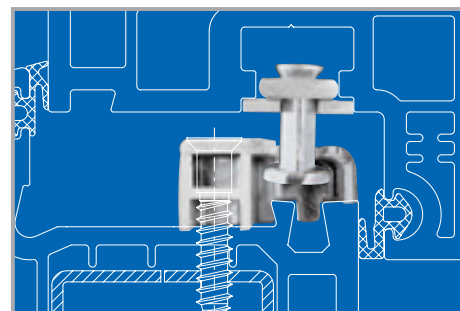
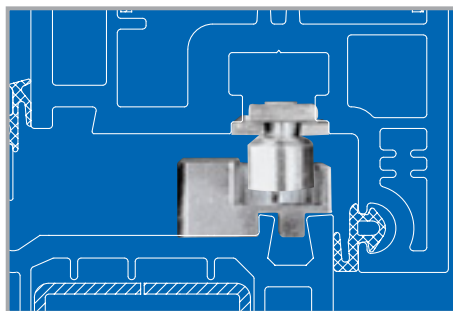
Die Andruckfunktion und -regulierung wird durch den 3D-Rollenbolzen erzeugt; der Pilzbolzen läuft kontaktfrei ein.

Mit dem zweistufigen Verschluss-System erhöhen Sie die Funktionssicherheit Ihrer Fenster entscheidend.

Die große Andruckfläche des Rollenbolzens im Schließteil garantiert einen geringen Verschleiß und eine dauerhaft leichtgängige Bedienung.

Die unmittelbare Nähe des Pilzbolzens zum Rollenbolzen, gepaart mit dem Einsatz der Kombischließteile, gewährleistet einen reibungsfreien Einlauf des Pilzbolzens.

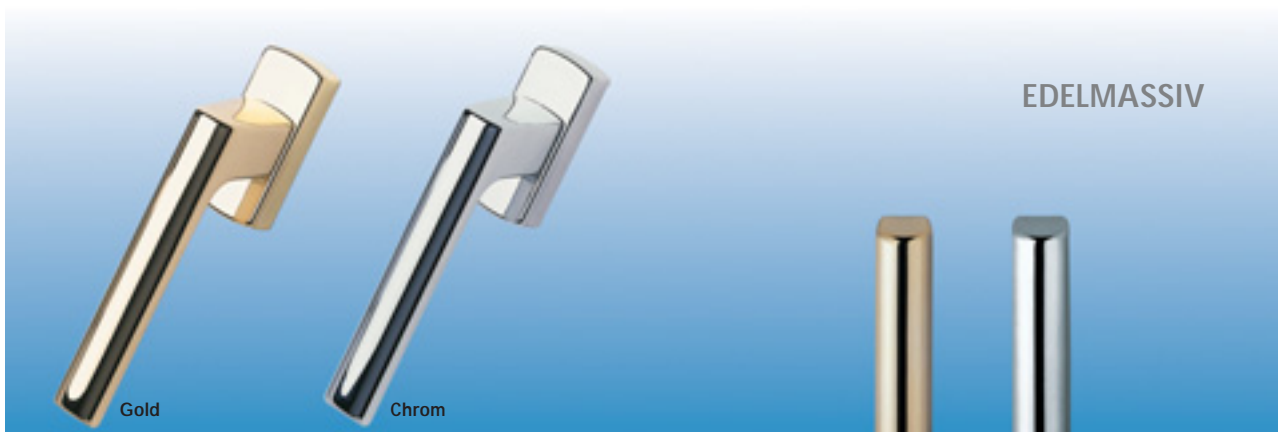
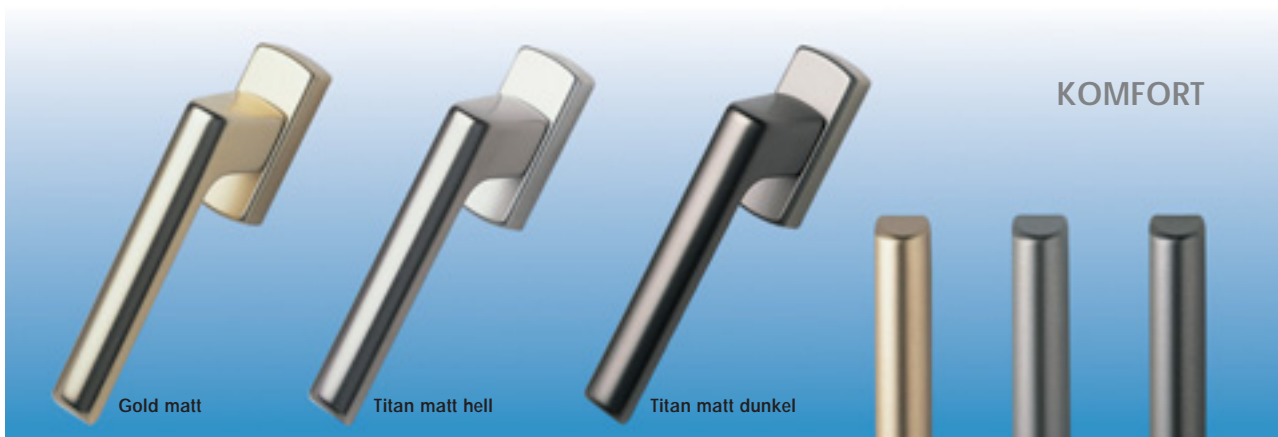
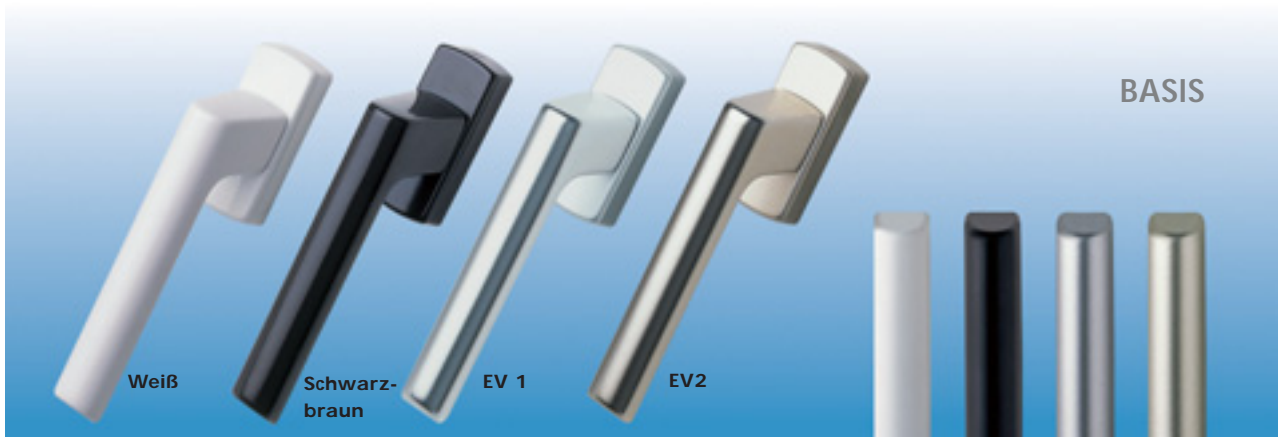
Die geringe Anzahl an Rahmenteilen im A300 Safety PLUS! ermöglicht eine effiziente und schnelle Montage sowie eine bessere Rahmenoptik.



Formen und Farben

Hebel und Abdeckkappen sind die sichtbaren Beschlagteile und prägen entscheidend den ästhetischen Gesamteindruck des Fensters.

Die Hebellinie von SIEGENIA-AUBI und die darauf farblich abgestimmten Abdeckkappen bieten vielfältige Möglichkeiten der Fenstergestaltung. Selbstverständlich handelt es sich bei den Hebeln um RAL-geprüfte Qualitätsprodukte aus hochwertigen Materialien mit langer Lebensdauer.



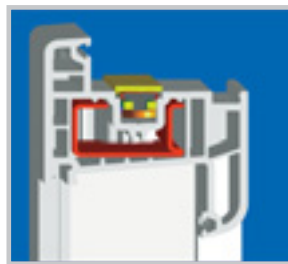


Rationell anschlagen

Das SIEGENIA-AUBI-Automatisierungskonzept basiert auf der innovativen Klemmtechnik der Beschlagteile und auf einer Trennung der wesentlichen Montageschritte "Einlegen" und "Verschrauben" in der Fensterfertigung.

Dadurch werden maßgeschneiderte Lösungen, vielfältiger Einsatz und Flexibilität in der automatisierten Beschlagmontage gewährleistet.

Die Autokralle sorgt für einen formschlüssigen Sitz des Beschlagteils in der Beschlagaufnahme. Durch ein toleranzunempfindliches Federblech ist ein sicheres Klemmen in der Beschlagnut möglich.



Innovatives Lüften



Parallel-Abstell-Fenster: Bei dem patentierten Beschlagkonzept "Lüften mit Sicherheit" wird statt der bei Drehkipp-Fenstern üblichen Kippstellung der gesamte Fensterflügel zum Lüften ca. 6 mm parallel zum Rahmen abgestellt.

Der so entstehende umlaufende Spalt reicht für die Belüftung eines Raumes vollkommen aus. Regen bleibt draußen; eine nasse Laibung gehört der Vergangenheit an.

Das Besondere: Auch in der Lüftungsstellung ist das Fenster gegen Einbruch gesichert. Die Anforderungen nach AHS-Richtlinie RAL-RG 607/13 und Europäischer Norm DIN V ENV 1627-1630, Widerstandsklasse WK2 werden je nach Fensterwerkstoff erfüllt.



Hochfeste Pilzbolzen greifen sowohl in der Verschluss- als auch in der Lüftungs-Stellung in die Rahmenteile aus gehärtetem Stahl und sorgen für erheblichen Widerstand im Einbruchfall.

SIEGENIA-AUBI KG

Beschlag- und Lüftungstechnik
Industriestr. 1-3 · D-57234 Wilnsdorf
Telefon +49 271 3931 - 0
Telefax +49 271 3931 - 333

Zum Grafenwald · D-54411 Hermeskeil

Telefon +49 6503 917 - 0
Telefax +49 6503 917 - 100

www.siegenia-aubi.com
post@siegenia-aubi.com

Benelux:

SIEGENIA-AUBI KG
Derbystraat 49
B-9051 Sint-Denijs-Westrem
Tel +32 9 2 81 13 12 · Fax +32 9 2 82 80 23
info-B@siegenia-aubi.com

China:

SIEGENIA-AUBI Ltd.
A1 Building of Xin-Cheng Industrial Park
Ru-Yi-Dong-Lu
East Area of BDA (Yi-Zhuang)
PRC-Beijing 100023
Tel +86-10-8739 8951/52/53 · Fax +86-10-8739 8976
info-CN@siegenia-aubi.com

Frankreich:

SIEGENIA-AUBI SAS
8, rue Jean Monnet
F-68390 Sausheim
Tel +33 3 89 61 81 31 · Fax +33 3 89 61 90 70
info-F@siegenia-aubi.com

Großbritannien:

SIEGENIA-AUBI Ltd.
Richardson Way · Cross Point
Coventry CV2 2TA
United Kingdom
Tel +44 2476 62 20 00 · Fax +44 2476 62 23 64
info-UK@siegenia-aubi.com

Italien:

SIEGENIA-AUBI S.r.l.
Via Varese, 36
I-20020 Lainate MI
Tel +39 02 935 360 1 · Fax +39 02 937 990 43
info-I@siegenia-aubi.com

Österreich:

SIEGENIA-AUBI GES.M.B.H.
Gewerbstraße 5
A-5301 Eugendorf
Tel +43 6225 83 01 · Fax +43 6225 75 15
info-A@siegenia-aubi.com

Polen:

SIEGENIA-AUBI Sp. zo. o.
ul. Ossowskiego 64
PL-46-203 Kluczbork
Tel +48 77 44 777 00 · Fax +48 77 44 777 20
info-PL@siegenia-aubi.com

Russland:

SIEGENIA-AUBI 000
Malaja Semoenovskaja-Str. 9, Block 14 G
RUS-107023 Moskau
Tel +7 095 721 17 62,
+7 095 721 17 63, +7 095 721 17 64
Fax +7 095 721 11 30
info-RU@siegenia-aubi.com

Schweiz:

SIEGENIA-AUBI AG
Zelgstraße 97
CH-3661 Uetendorf/BE.
Tel +41 33 3 46 10-10 · Fax +41 33 3 46 10-20
info-CH@siegenia-aubi.com

Südkorea:

SIEGENIA-AUBI Co., Ltd.
1729 Rosedale Officetel
724 Suseo-Dong, Gangnam-Gu
ROK-Seoul 135-744
Tel +82 2451 1033 · Fax +82 2451 2713
info-ROK@siegenia-aubi.com

Ungarn:

SIEGENIA-AUBI KFT
Mártírok útja 4.
H-6000 Kecskemét
Tel +36 76 50 08-10 · Fax +36 76 50 08-19
info-HU@siegenia-aubi.com

Sprechen Sie mit Ihrem Fachbetrieb:

SIEGENIA AUBI®
SOLUTIONS INSIDE