



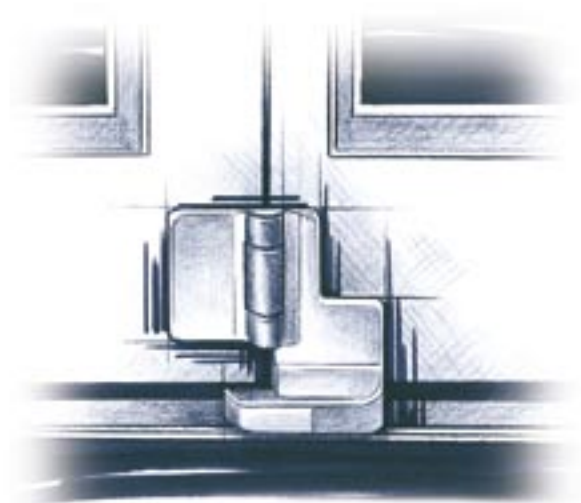
FS-PORTAL

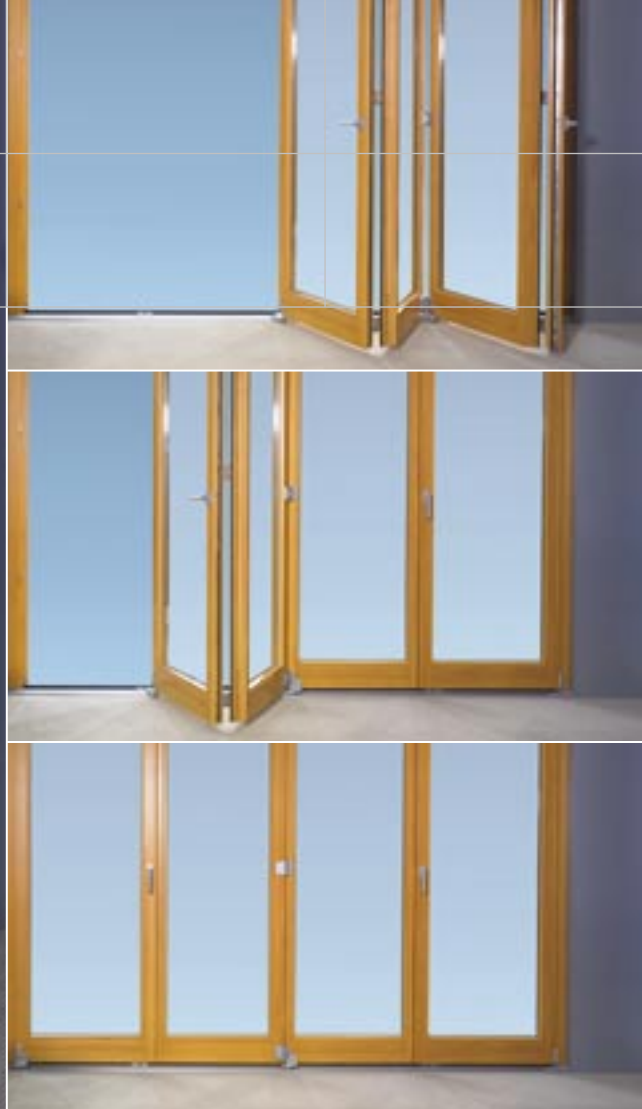
Das falt-Schiebe-Beschlagprogramm für unbegrenzte Öffnungsweiten.



Licht, Luft, Bewegungsfreiheit ganz nach Wunsch

Mit den neuen SIEGENIA-AUBI falt-schiebe-Beschlägen FS-PORTAL können Flügeltüren ganz einfach und sicher zur Seite geschoben werden, so dass ein großzügiger Durchgang ins Freie mit größtmöglicher Öffnungsbreite entsteht. Bis zu 7 bewegliche Flügel sind kombinierbar. Dies kann bis zu 6.300 mm Öffnungsbreite ergeben. Der FS-PORTAL ist für Profile aus Holz, Kunststoff oder Aluminium verwendbar.





Spiel ohne Grenzen

Mit der Verwendung von SIEGENIA-AUBI Beschlägen sind der Gestaltung Ihres Falt-Schiebe-Elementes keine Grenzen gesetzt. Ob oben- oder untenlaufend, innen- oder auswärtsöffnend. Immer können Sie auf eine bewährte Beschlagvariante von SIEGENIA-AUBI zurückgreifen.

Kugelgelagerte Laufrollen und Faltbänder mit speziellen Gleitlagern sorgen für einen hohen Bedienungskomfort.

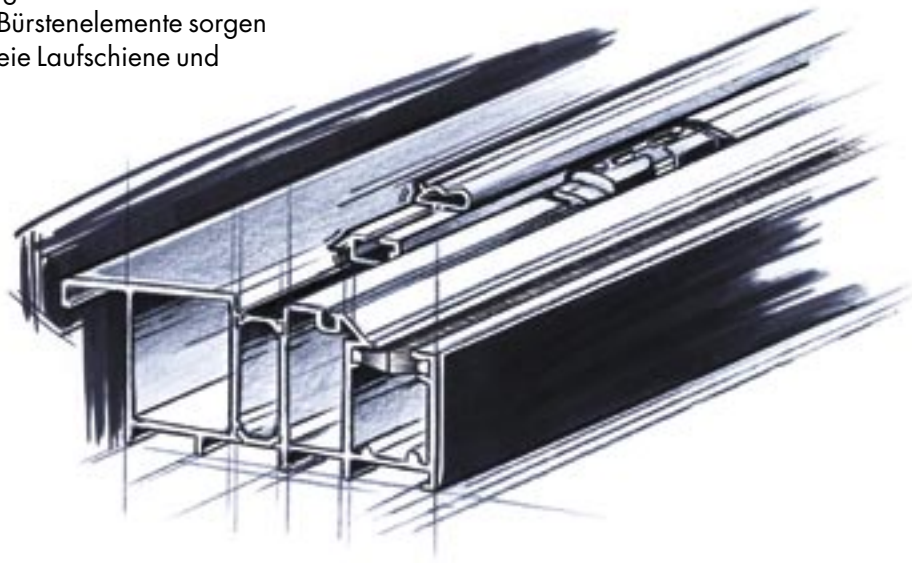
Durch lackierbare Beschlagabdeckungen ist eine freie Farbgestaltung möglich.



Freier Zugang zu Ihrem Lieblingsplatz

Durch die neue Bodenschwelle von SIEGENIA-AUBI können auch falt-schiebe-elemente fast ohne Stufe gefertigt werden.

Die thermische Trennung beugt der Kondenswasserbildung vor. Bürstenelemente sorgen für eine staub- und schmutzfreie Laufschiene und somit für hohen Laufkomfort.





Eine saubere Sache

Eine weitere Option ist die Verwendbarkeit eines Faltschiebeelements als Balkonabschluss. Durch das neue Flügelband FS-RS* von SIEGENIA-AUBI können die Außenseiten der Faltflügel sogar bequem von Innen gereinigt werden. Die Flügel bleiben stets in einer gesicherten Position.



- ▶ **Offenstellung**
- ▶ **gesicherte Reinigungsstellung**



- ▶ **geschlossenes Band**
- ▶ **normale Funktion als Faltband**

* Das Flügelband FS-RS kann separat bestellt werden



Überzeugende Vorteile auf einen Blick

- ▶ Bis 6.300 mm Öffnungsbreite möglich
- ▶ Leichtgängiger Lauf durch kugelgelagerte Laufrollen
- ▶ Thermisch getrennte Bodenschwelle für barrierefreie Ausführung nach DIN 18030
- ▶ Auch Schema 220, 440 und 660 mit Standardfensterprofilen realisierbar
- ▶ Flügelbänder mit integrierter Reinigungsstellung erleichtern das Reinigen der Außenscheiben

* Der abgebildete Durchgangsflügel mit Kippstellung ist nur bei den Schemata 321, 431, 541, 651, 761 möglich

Anwendungsbeispiele für SIEGENIA-AUBI Faltschiebebeschläge



Schema 220*
Rahmenaußenbreite bis 1800 mm*



Schema 330
Rahmenaußenbreite bis 2700 mm*

Anwendungsbereich

Flügelbreite 330 bis 900 mm
 Flügelalzhöhe 840 bis 2360 mm
 Flügelgewicht max. 80 kg
 Rahmenaußenbreite je nach
 Profil-Konstruktion und
 Schema von den Flügelbreiten ableiten



Schema 321
Rahmenaußenbreite bis 2700 mm*



Schema 440*
Rahmenaußenbreite bis 3600 mm*



Schema 431
Rahmenaußenbreite bis 3600 mm*



Schema 550
Rahmenaußenbreite bis 4000 mm*



Schema 541
Rahmenaußenbreite bis 4000 mm*



Schema 532
Rahmenaußenbreite bis 4000 mm*



Schema 660*
Rahmenaußenbreite bis 5400 mm*



Schema 651
Rahmenaußenbreite bis 5400 mm*



Schema 633
Rahmenaußenbreite bis 5400 mm*



Schema 770
Rahmenaußenbreite bis 6300 mm*



Schema 761
Rahmenaußenbreite bis 6300 mm*



Schema 743
Rahmenaußenbreite bis 6300 mm*

* Bitte unbedingt unsere
profilabhängigen Angaben beachten!



SIEGENIA-AUBI KG
 Beschlag- und Lüftungstechnik
 Industriestraße 1 – 3 · D-57234 Wilnsdorf
 Telefon +49 271 3931-0
 Telefax +49 271 3931-333

Zum Grafenwald · D-54411 Hermeskeil
 Telefon +49 6503 917-0
 Telefax +49 6503 917-100

Duisburger Straße 8 · D-57234 Wilnsdorf
 Telefon +49 271 3931-0
 Telefax +49 271 3931-172

SIEGENIA-AUBI Sicherheits-Service GmbH
 Heiligkreuzstraße 2 – 6
 D-66709 Weiskirchen
 Telefon +49 6876 99 002-0
 Telefax +49 6876 99 002-221

Benelux:
 SIEGENIA-AUBI KG
 B-Sint-Denijs-Westrem

China:
 SIEGENIA-AUBI Ltd.
 Beijing

Frankreich:
 SIEGENIA-AUBI SAS
 Sausheim

Großbritannien:
 SIEGENIA-AUBI Ltd.
 Coventry

Italien:
 SIEGENIA-AUBI Srl.
 Lainate MI

Kasachstan:
 SIEGENIA-AUBI KG
 Almaty

Österreich:
 SIEGENIA-AUBI GES.M.B.H.
 Eugendorf

Polen:
 SIEGENIA-AUBI Sp. z o.o.
 Kluczbork

Russland:
 SIEGENIA-AUBI OOO
 Moskau

Schweiz:
 SIEGENIA-AUBI AG
 Uetendorf/BE

Südkorea:
 SIEGENIA-AUBI Co., Ltd.
 Seoul

Ungarn:
 SIEGENIA-AUBI KFT
 Kecskemét

www.siegenia-aubi.com
post@siegenia-aubi.com

Komfort braucht Kompetenz. Vertrauen Sie dem Fachmann.

Die fachgerechte Planung und der sichere Einbau sollte durch Fachleute erfolgen. Sprechen Sie mit Ihrem Architekten, Planer oder Fachhandwerker über Ihre Anforderungen und die Lösungsmöglichkeiten mit SIEGENIA-AUBI. Damit Sie Ihren neu gewonnenen Komfort lange genießen.

Weitere Informationen ...



PSK-PORTAL
 Durchdachte Beschlagtechnik
 für Parallel-Schiebe-Kipp-
 Elemente



HS-PORTAL
 Das neue Beschlagprogramm
 für großflügelige
 Hebe-Schiebe-Elemente



FS-Portal LM
 Der SIEGENIA-AUBI
 falt-Schiebe-Türbeschlag
 für Aluminium-Elemente



PSK-PORTAL LM
 Der Parallel-Schiebe-
 Kippbeschlag mit umlaufendem
 Zentralverschluss für
 Aluminium-Elemente



FS-PORTAL

Das Falt-Schiebe-Beschlagprogramm für unbegrenzte Öffnungsweiten.