



www.geze.com



Uspeh na svakom polju | Success in every area



Inovativni sistemi tehnologije za vrata i prozore
Innovative systems for door and window technology



BEWEGUNG MIT SYSTEM



GEZE – Predstavljanje preduzeća

Ideje su naša najvažnija sirovina

GEZE je osnovan 1863. godine kao jedna od prvih firmi za građevinske okove. Već od najranijih dana zaposlene i upravu preduzeća karakterišu posebne ambicije u pogledu razvoja novih proizvoda kao i obimno bogatstvo ideja. Pod vođstvom gospođe Brigitte Vöster-Alber danas je porodično preduzeće postalo jedno od širom sveta vodećih proizvođača inovativnih sistema tehnologije za vrata i prozore.

Slobodan prostor za ideje

Ostvarenje vizija i ideja je centralno težište filozofije preduzeća GEZE. Uvek sa poboljšanim proizvodima i novim rešenjima tehnike za vrata i prozore mi sledimo naš cilj.

Cilj našeg delovanja: Inovacije

Želimo da vam ponudimo najbolja rešenja za vaše potrebe – estetski, funkcionalno i ekonomično. Uz optimalno savetovanje i prvoklasni servis, kroz stalno unapređivanje naših proizvoda, i uz podršku brojnih podružnica, filijala i proizvodnih lokacija širom celog sveta, tako da vaše individualne zamisli budu ostvarene.

GEZE– A company introduces itself

Ideas are our most important raw material

In 1863 GEZE was established as one of the first manufacturers of ironmongery. Even in those early years staff and management distinguished themselves by their aspiring ambition in developing new products and a wealth of creative ideas. Under the management of Brigitte Vöster-Alber the family-run company became one of the leading manufacturers of innovative systems for door and window technology.

Freedom of thought

The realisation of visions and ideas is at the very core of GEZE's company philosophy. We pursue this goal by improving our products constantly and developing new solutions for door and window technology.

Our objective: Innovation

It is our intention to offer the best possible solution for your particular requirements at all times – attractively, functionally and economically. Offering the best advice and first class service with the support offered by a multitude of branches, subsidiaries and manufacturing locations throughout the world, in order to turn your imagination into reality.

Inovativna sistemska rešenja

Tehnologija za vrata

- ▶ Sistemi zatvaranja za svaka vrata
- ▶ Jednostavna montaža
- ▶ Moguća su individualna podešavanja
- ▶ Prostor za sve uobičajene širine i težine krilnih vrata
- ▶ Standardizovan dizajn proizvoda

Automatski sistemi za vrata

- ▶ Širok proizvodni spektar na području automatizacije vrata
- ▶ Primena kod gradnje prodavnica, gradnje objekata bez barijera i u saobraćajnoj tehnologiji
- ▶ Visoke performanse
- ▶ Jednostavna integracija u sve željene dizajnerske pravce

Sistemi sa staklom

- ▶ Inovativna rešenja okova u samom staklu
- ▶ Za klizne zidove, klizna vrata kao i za vrata sa otvaranjem u jednom i u oba smera
- ▶ Mogućnost kombinacije sa skoro svim proizvodima iz spektra GEZE

Sistemi za odvod dima i toplote i tehnologija za prozore

- ▶ Sistemi za otvaranje nadprozornika, jednostavni za rukovanje
- ▶ Sistemi za odvod dima i toplote sa tehnologijom budućnosti

Sigurnosna tehnologija

- ▶ Savremena sistemska rešenja za sisteme na putevima za evakuaciju, kontrolu prolaska
- ▶ Usklađenost sa zakonskim zahtevima
- ▶ Novi impulsi u pogledu funkcionalnosti i dizajna modernom bus tehnologijom i kompaktnom konstrukcijom

Innovative system solutions

Door technology

- ▶ Closing systems for every door
- ▶ Simple mounting
- ▶ Individual adjustment possible
- ▶ Room for all conventional door wing widths and weights
- ▶ Standardised product design

Automatic door systems

- ▶ Comprehensive product range in the field of door automation
- ▶ Application in shop construction, barrier-free building and transport technology
- ▶ High performance
- ▶ Simple integration in all required design directions

Glass systems

- ▶ Innovative integrated glass solutions
- ▶ For sliding walls, sliding doors as well as single-action and double-action doors
- ▶ Can be combined with almost all products in the GEZE range

RWA and window technology

- ▶ Easy-to-use fanlight opening systems
- ▶ Smoke and heat extraction systems with trendsetting technology

Safety technology

- ▶ Trendsetting system solutions for escape route systems, security gate controls and access control systems
- ▶ Compliance with legal requirements
- ▶ New momentum in functionality and design through modern bus technology and compact construction



Mogućnosti primene proizvoda GEZE

Tehnologija za vrata

01	Gornji zatvarači vrata
02	Uređaji za blokiranje
03	Integrirani zatvarači vrata
04	Podni zatvarači vrata
05	Okovi za klizna vrata i linearne vođice

Automatski sistemi za vrata

06	Okretna vrata
07	Klizna vrata i teleskopska klizna vrata
08	Harmonika vrata
09	Kružna i polukružna klizna vrata
10	Rotirajuća vrata

Sistemi za odvod dima i toplote i tehnologija za prozore

11	Sistemi za otvaranje nadprozornika
12	Pogonski sistemi za ventilaciju sa električnim upravljanjem
13	Linearni pogoni i električni pogoni sa vretenom sa električnim upravljanjem
14	Električni pogoni sa lancem
15	Okovi za okretno nagibne sisteme sa kurbлом
16	Sistemi za odvod dima i toplote (RWA)

Sigurnosna tehnologija

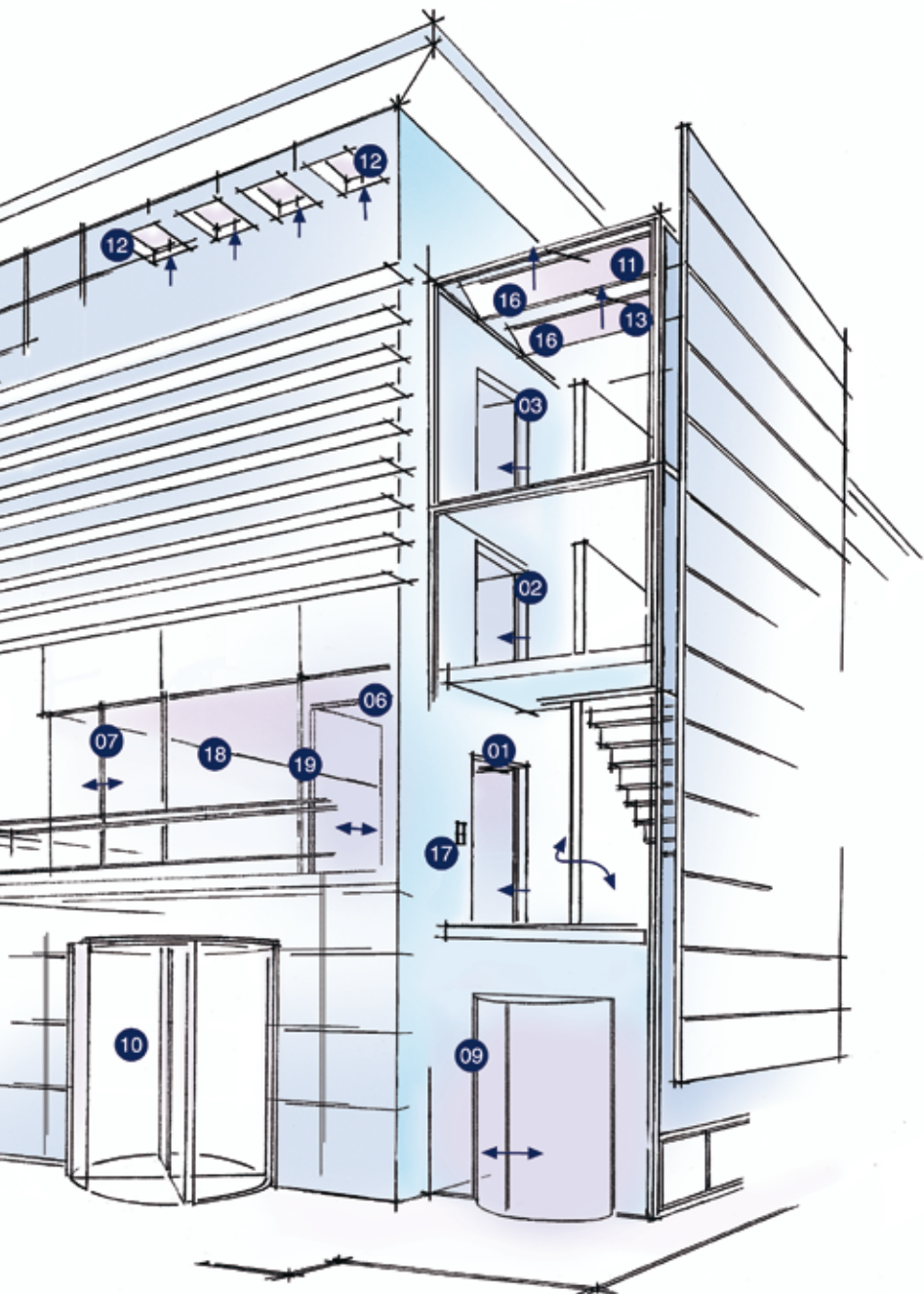
17	GEZE Seculogic sistemi za puteve za spasavanje
----	--

Sistemi sa staklom

18	IGG Integrirani sistemi u samom staklu
19	GEZE Patch Fittings Mono sistemi sa staklom
20	MSW Manuelni sistemi za klizne zidove



GEZE Product areas of application



Door technology

01	Surface-mounted door closers
02	Hold-open systems
03	Integrated door closers
04	Floor springs
05	Sliding door hardware and linear guides

Automatic door systems

06	Swing doors
07	Sliding doors and telescopic sliding doors
08	Folding doors
09	Circular and semi-circular doors
10	Revolving doors

RWA and window technology

11	Fanlight opening systems
12	Electrically operated ventilation drive systems
13	Electrically operated linear drives and electric spindle drives
14	Electric chain drives
15	Cranked turn-and-tilt hardware
16	Smoke and heat extraction systems (RWA)

Safety technology

17	GEZE Seculogic escape route systems
----	-------------------------------------

Glass systems

18	IGG Integrated all-glass systems
19	GEZE Patch Fittings Mono glass systems
20	MSW Manual sliding wall systems

GEZE TS 1500

Gornji zatvarač vrata sa zupčastim prenosnikom i laktastim mehanizmom, veličine 3-4 prema EN 1154 Surface-mounted rack and pinion door closer, size 3-4 according to EN 1154

Karakteristike proizvoda

- ▶ Varijabilna sila zatvaranja u dve veličine jednostavnim okretanjem postolja ležaja za laktasti mehanizam:
 "slabo" (sila zatvaranja veličine 3) za širine krila vrata do 950 mm
 "jako" (sila zatvaranja veličine 4) za širine krila vrata do 1100 mm
- ▶ Podesiva brzina zatvaranja i hidrauličnog krajnjeg zatvaranja
- ▶ Opcija: sa blokiranjem laktastog mehanizma

Područje primene

- ▶ Za vrata sa otvaranjem u jednom smeru
- ▶ Za desna i leva vrata bez premeštanja
- ▶ Standardna vrsta ugradnje: montaža na krilu vrata, moguća montaža na nadvratnik

Product features

- ▶ Variable closing force in two sizes achieved by simply turning the link arm's power shoe: 'weak' (closing force size 3) for leaf widths up to 950 mm
 'strong' (closing force size 4) for leaf widths up to 1100 mm
- ▶ Closing speed adjustable as is hydraulic latching action
- ▶ Option: with hold-open link arm

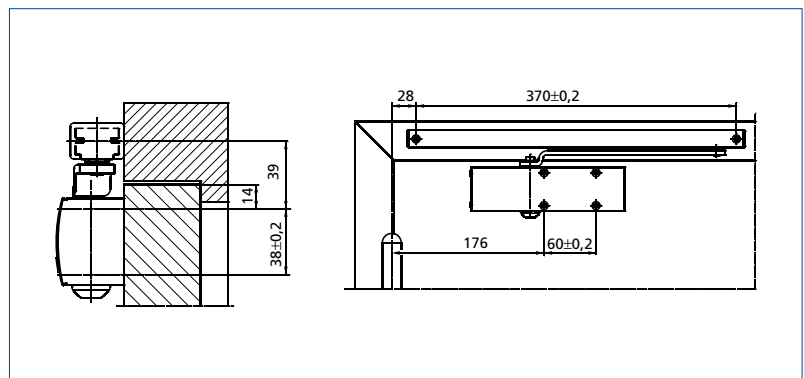
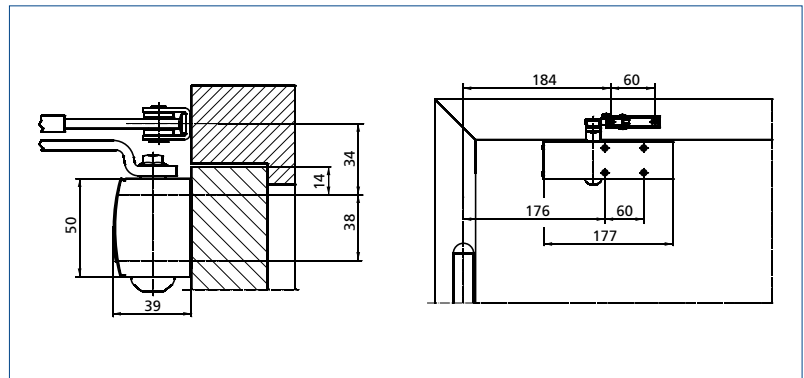
Application range

- ▶ For single-action doors
- ▶ Can be used for left hand right hand doors without adjustment
- ▶ Standard type of installation: door mount, transom mounting possible

GEZE TS 1500 Varijacije | Variations

TS 1500 V

sa kliznom šinom
 za širine krila do 950 mm
 with guide rail
 for leaf widths up to 950 mm



GEZE TS 2000 V

Gornji zatvarač vrata sa zupčastim prenosnikom i laktastim mehanizmom, veličine 2/4/5 prema EN 1154 Surface-mounted rack and pinion door closer, size 2/4/5 according to EN 1154

Karakteristike proizvoda

- ▶ Varijabilna sila zatvaranja, veličine 2/4/5
- ▶ Samo jedna konstrukcijska veličina zatvarača
- ▶ Brzina zatvaranja podesiva sa prednje strane
- ▶ Podešavanje zatvaranja preko laktastog mehanizma
- ▶ Skrivena montažna ploča

Područje primene

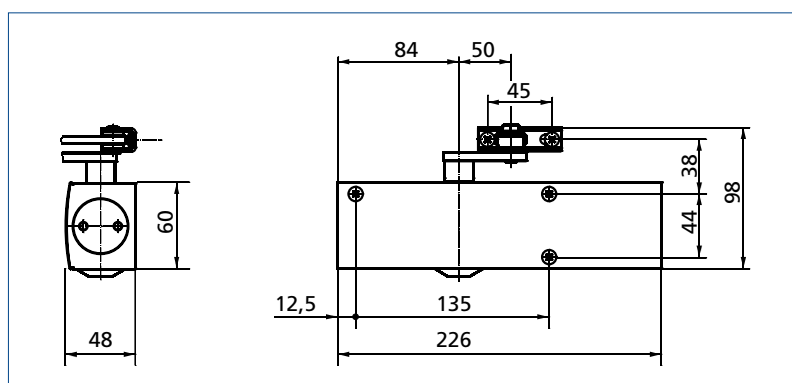
- ▶ Za vrata sa otvaranjem u jednom smeru, širine krila do 1250 mm
- ▶ Za desna i leva vrata bez premeštanja
- ▶ Standardna vrsta ugradnje: montaža na krilu vrata, moguća montaža na nadvratnik

Product features

- ▶ With variable closing force size 2/4/5
- ▶ Closer body available as only one size as standard
- ▶ Closing speed adjustable from front
- ▶ Latching action adjusted via link arm
- ▶ Concealed mounting plate

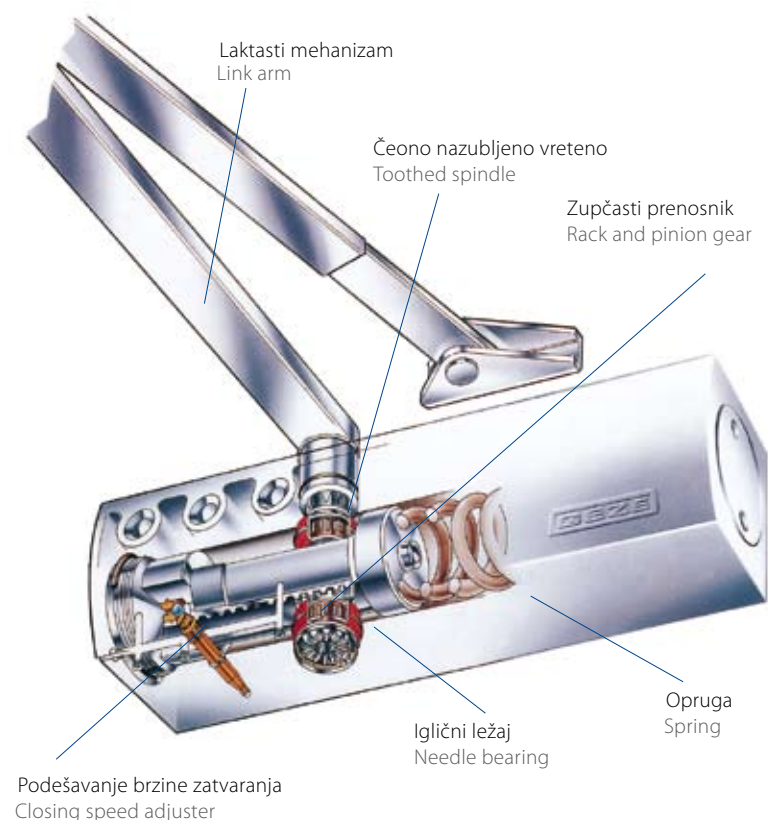
Application range

- ▶ For single-action doors up to 1250 mm
- ▶ Can be used for left hand and right hand doors without adjustment
- ▶ Standard type of installation: door mount, transom mounting possible



GEZE TS 2000 V Varijacije | Variations

TS 2000 V	sa blokiranjem laktastog mehanizma with hold-open arm
TS 2000 BV	sa podesivim krajnjim zatvaranjem i fiksno podešenom amortizacijom otvaranja with adjustable latching action and fixed back check
TS 2000 NV BC	za vrata protiv požara, širine krila do 1100 mm for fire protection doors up to 1100 mm leaf width



GEZE TS 4000

Gornji zatvarač za vrata sa zupčastim prenosnikom i laktastim mehanizmom prema EN 1154 A Surface-mounted rack and pinion door closer according to EN 1154 A

Karakteristike proizvoda

- ▶ Podesiva sila zatvaranja veličina 1-6 i veličina 5-7
- ▶ Samo jedna konstrukcijska veličina zatvarača
- ▶ Optički prikaz veličine
- ▶ Amortizacija otvaranja i termostabilna brzina zatvaranja podesiva sa prednje strane
- ▶ Podešavanje zatvaranja je moguće preko laktastog mehanizma
- ▶ Sigurnosni ventil za smer otvaranja i zatvaranja

Područje primene

- ▶ Za vrata sa otvaranjem u jednom smeru, širine krila do 1400 mm (veličina EN 1-6) širina krila do 1600 mm (veličina EN 5-7)
- ▶ Za desna i leva vrata bez premeštanja
- ▶ Za sigurnosna vrata protiv požara i dima

Product features

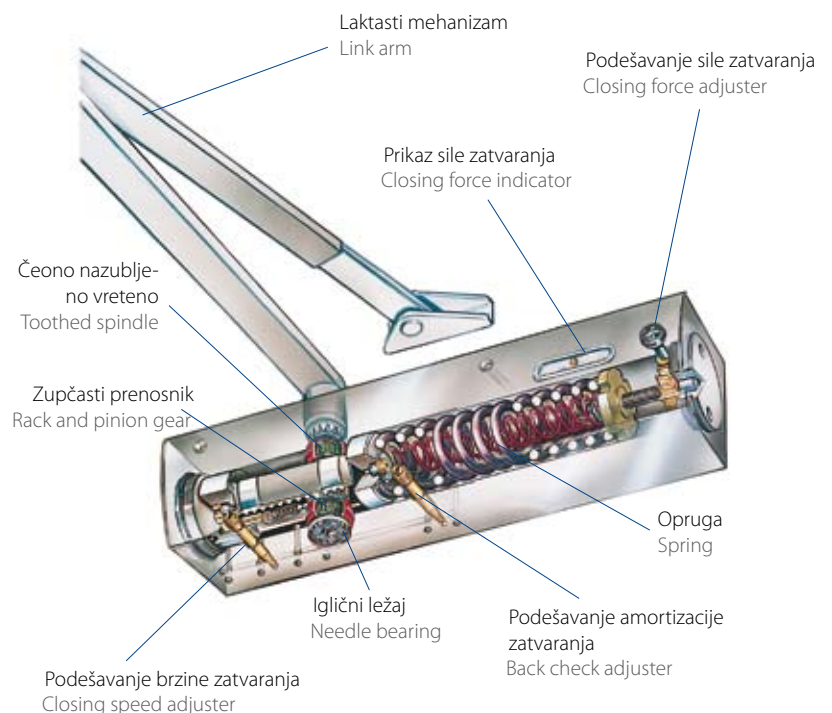
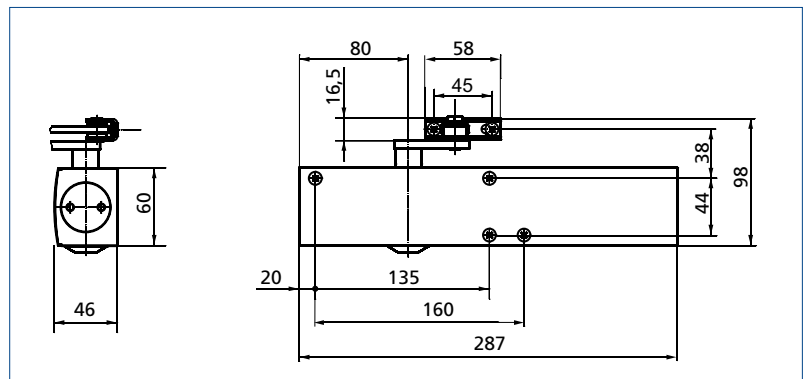
- ▶ Closing force size 1-6 and 5-7 adjustable
- ▶ Closer in only one construction size
- ▶ Optical size indicator
- ▶ Back check and thermo-constant closing speed adjustable from front
- ▶ Latching action can be adjusted via link arm
- ▶ Safety valve in open and close direction

Application range

- ▶ For single-action doors up to 1400 mm (size EN 1-6) up to 1600 mm (size EN 5-7)
- ▶ Can be used for left hand and right hand doors without adjustment
- ▶ For smoke and fire doors

GEZE TS 4000 Varijacije | Variations

TS 4000	sa blokiranjem laktastog mehanizma (do 150°) with hold-open arm (up to 150°)
TS 4000 E	sa elektro-hidrauličkom blokadom u otvorenom položaju with electro-hydraulic hold-open
TS 4000 R	za vrata protiv požara for fire-protection doors
TS 4000 EFS	sa funkcijom slobodnog hoda with freeswing function
TS 4000 RFS	sa funkcijom slobodnog hoda za vrata protiv požara with freeswing function for fire-protection doors



GEZE TS 3000 V

Gornji zatvarač za vrata sa zupčastim prenosnikom sa kliznom šinom EN 1154 Surface-mounted rack and pinion door closer with guide rail EN 1154

Karakteristike proizvoda

- ▶ Podesiva sila zatvaranja veličine 1-4
- ▶ Hidraulično krajnje zatvaranje i termostabilna brzina zatvaranja podesiva sa prednje strane
- ▶ Opcija: sa GEZE T-Stop kliznom šinom sa integrisanim graničnikom otvaranja

Područje primene

- ▶ Za vrata sa otvaranjem u jednom smeru, širine krila do 1100 mm
- ▶ Za desna i leva vrata bez premeštanja
- ▶ Za sigurnosna vrata protiv požara i dima

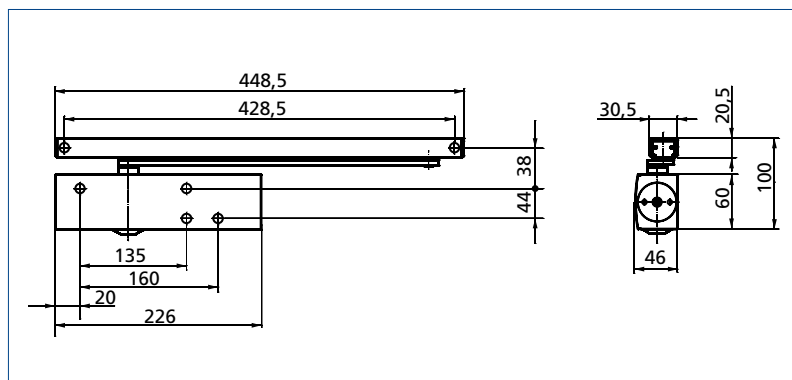


Product features

- ▶ Adjustable closing force size 1-4
- ▶ Hydraulic latching action and thermo-constant closing speed can be adjusted from front
- ▶ Option: with GEZE T-Stop guide rail with integrated opening restrictor

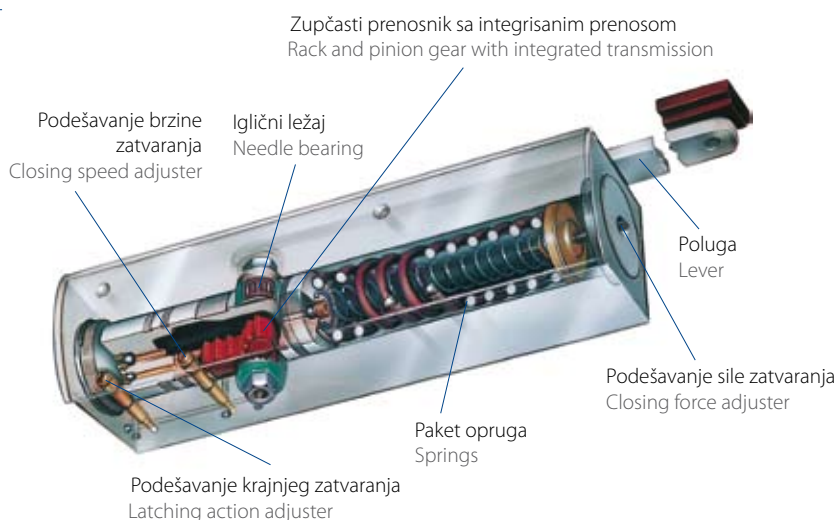
Application range

- ▶ For single-action doors up to 1100 mm
- ▶ Can be used for left hand and right hand doors without adjustment
- ▶ For smoke and fire doors



GEZE TS 3000 V Varijacije | Variations

TS 3000 V	sa mehaničkom blokadom u otvorenom položaju with mechanical hold-open
TS 3000 EN3	sa fiksnom silom zatvaranja veličine EN3 with fixed closing force EN3



GEZE TS 5000

Gornji zatvarač za vrata sa zupčastim prenosnikom sa kliznom šinom EN 1154 A Surface-mounted rack and pinion door closer with guide rail EN 1154 A

Karakteristike proizvoda

- ▶ Podesiva sila zatvaranja veličine 2-6
- ▶ Optički prikaz veličine
- ▶ Amortizacija otvaranja, hidraulično krajnje zatvaranje i termostabilna brzina zatvaranja podesive sa prednje strane
- ▶ Sve funkcije su podesive sa prednje strane
- ▶ Opcija: sa GEZE T-Stop kliznom šinom sa integrisanim graničnikom otvaranja

Područje primene

- ▶ Za vrata sa otvaranjem u jednom smeru, širine krila do 1400 mm
- ▶ Za desna i leva vrata bez premeštanja
- ▶ Za sigurnosna vrata protiv požara i dima

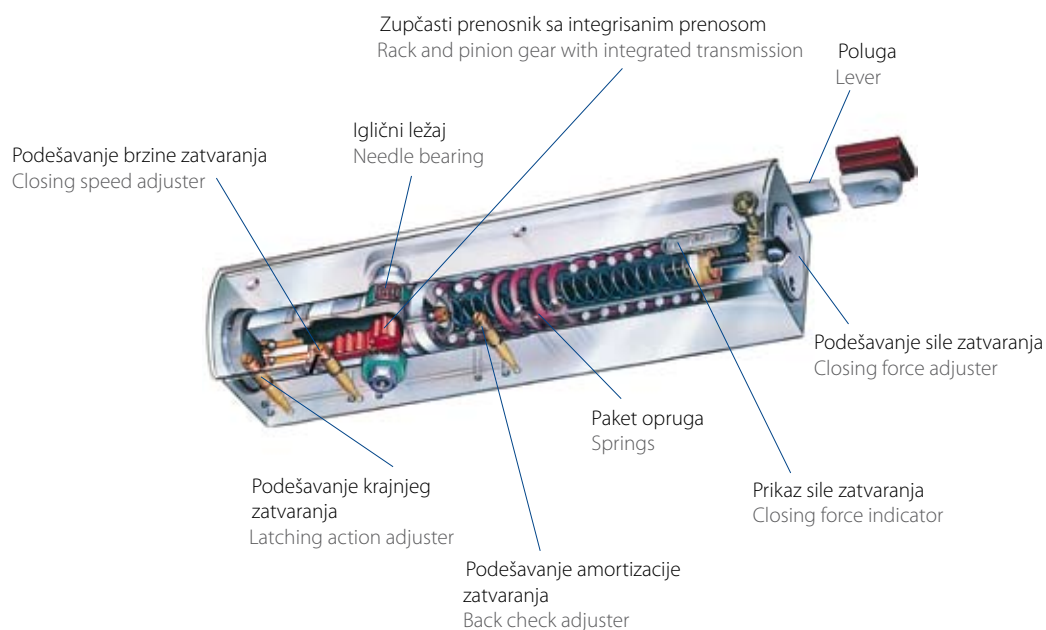
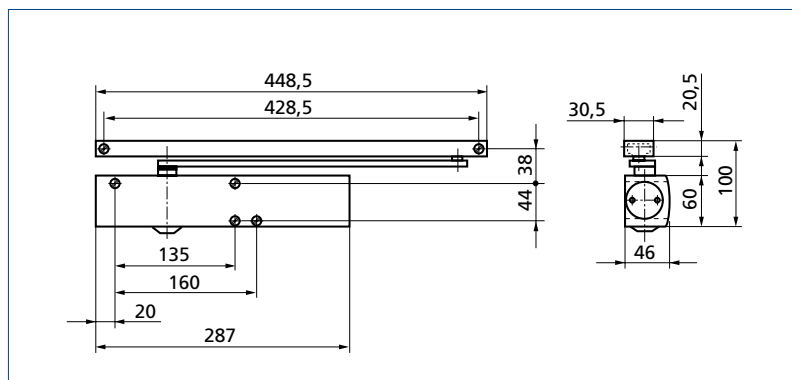


Product features

- ▶ Adjustable closing force size 2-6
- ▶ Optical size indicator
- ▶ Back check, hydraulic latching action and thermo-constant closing speed adjustable
- ▶ All functions adjustable from front
- ▶ Option: with GEZE T-Stop guide rail with integrated opening restrictor

Application range

- ▶ For single-action doors up to 1400 mm
- ▶ Can be used for left hand and right hand doors without adjustment
- ▶ For smoke and fire doors



Sistem TS 5000 – Mogućnosti ugradnje | Installation possibilities

Primena Application		Montaža na strani šarki Mounting on hinge side		Montaža na stranu suprotno od šarki Mounting on opposite hinge side	
		Montaža na krilu vrata Door mount	Nadvratna montaža Frame mount	Montaža na krilu vrata Door mount	Nadvratna montaža Frame mount
Završna obrada Finish					
Jednokrilna vrata Single-leaf doors	Standardna verzija / sa kašnjenjem zatvaranja Standard version / with delayed closing action	TS 5000 / TS 5000 S 	TS 5000 L 	TS 5000 L 	TS 5000
	Elektromehanička blokada Electromechanical hold-open	TS 5000 E 		TS 5000 L-E 	
	Elektromehanička blokada i kontrolni uređaj sa javljačem dima Electromechanical hold-open and smoke switch control unit	TS 5000 R 		TS 5000 L-R 	
	Funkcija slobodnog hoda i elektrohidraulična blokada Freeswing function and electro hydraulic hold-open	TS 5000 EFS 	TS 5000 EFS 		
	Funkcija slobodnog hoda, elektrohidraulična blokada i kontrolni uređaj sa javljačem dima Freeswing function, electro hydraulic hold-open and smoke switch control unit	TS 5000 RFS 	TS 5000 RFS 		
Dvokrilna vrata Double-leaf doors	Integrirana regulacija redosleda zatvaranja Integrated closing sequence control	TS 5000 ISM 		TS 5000 L-ISM 	
	Integrirana regulacija redosleda zatvaranja, obostrana elektromehanička blokada Integrated closing sequence control and electromechanical hold-open on both sides	TS 5000 E-ISM 		TS 5000 L-E-ISM 	
	Integrirana regulacija redosleda zatvaranja i funkcija slobodnog hoda pokretnog krila Integrated closing sequence control and freeswing function at the moving leaf	TS 5000 ISM-EFS 			
	Integrirana regulacija redosleda zatvaranja, obostrana elektromehanička blokada i kontrolni uređaj sa javljačem dima Integrated closing sequence control, electromechanical hold-open on both sides and smoke switch control unit	TS 5000 R-ISM 		TS 5000 L-R-ISM 	
	Integrirana regulacija redosleda zatvaranja, kontrolni uređaj sa javljačem dima i funkcija slobodnog hoda pokretnog krila Integrated closing sequence control, smoke switch control unit and freeswing function at the moving leaf	TS 5000 R-ISM EFS 			

GEZE Boxer

Integrirani zatvarač vrata, sila zatvaranja veličine 2-4 i 3-6 prema EN 1154 A Integrated door closer, closing force size 2-4 and 3-6 according to EN 1154 A

Karakteristike proizvoda

- ▶ Zatvarač u potpunosti ugrađen u krilo vrata a klizna šina vidljiva samo kod otvaranja vrata
- ▶ Sila zatvaranja, brzina zatvaranja, krajnje zatvaranje i amortizacija otvaranja su podesivi u ugrađenom stanju

Područje primene

- ▶ Za desna i leva vrata sa otvaranjem u jednom smeru
- ▶ Veličina zatvarača EN 2-4 (EN 3-6): maks. težina krila oko 130 kg (180 kg) za širinu krila od 1100 mm (1400 mm) za debljinu krila od 40 mm (50 mm)

Product features

- ▶ Closer fully integrated into the door leaf and guide rail only visible during opening moment
- ▶ Closing force, closing speed, latching force and back check adjustable when installed

Application range

- ▶ For right and left closing doors
- ▶ Closer size EN 2-4 (3-6): max. door leaf weights approx. 130 kg (180 kg) for leaf widths 1100 mm (1400 mm) for left depths from 40 mm (50 mm)

GEZE Boxer Varijacije | Variations

Boxer E	sa mehaničkom blokadom u otvorenom položaju with mechanical hold-open
Boxer EFS	sa funkcijom slobodnog hoda with freeswing function
Boxer P	za vrata sa otvaranjem u oba smera for double-action doors
Boxer ISM	za dvokrilna vrata sa integriranom regulacijom redosleda zatvaranja for double-leaf doors, with integrated closing sequence control
Boxer E-ISM	sa regulacijom redosleda zatvaranja, obostrana elektromehanička blokada with closing sequence control and electromechanical hold-open on both leaves



GEZE Boxer u kombinaciji sa kontrolnim uređajem i javljačem dima RSZ 6
GEZE Boxer in combination with smoke switch control unit RSZ 6



GEZE Boxer ISM sa integriranom mehaničkom regulacijom redosleda zatvaranja
GEZE Boxer ISM with integrated mechanical closing sequence control

GEZE TS 500 NV / TS 500 N EN3

Integrirani zatvarač vrata, sila zatvaranja veličine 2-4 i 3-6 prema EN 1154 A Integrated door closer, closing force size 2-4 and 3-6 according to EN 1154 A

Karakteristike proizvoda

- ▶ Konstrukcijska visina 42 mm
- ▶ Podesiva brzina zatvaranja i krajnje zatvaranje (samo kod TS 500 NV), fiksna amortizacija otvaranja
- ▶ Sigurnosni ventil protiv opterećenja
- ▶ Efekat zatvaranja od oko 170°
- ▶ Veliko područje podešavanja: po visini 6 mm, bočno 10 mm, po dužini 10 mm
- ▶ Pocinkovana cementna kutija

Područje primene

- ▶ Za desna i leva vrata sa otvaranjem u jednom smeru
- ▶ Za unutrašnja vrata sa otvaranjem u oba smera
- ▶ Za širine krila do 1100 mm / 950 mm
- ▶ Za težine krila do 150 kg / 100 kg

Product features

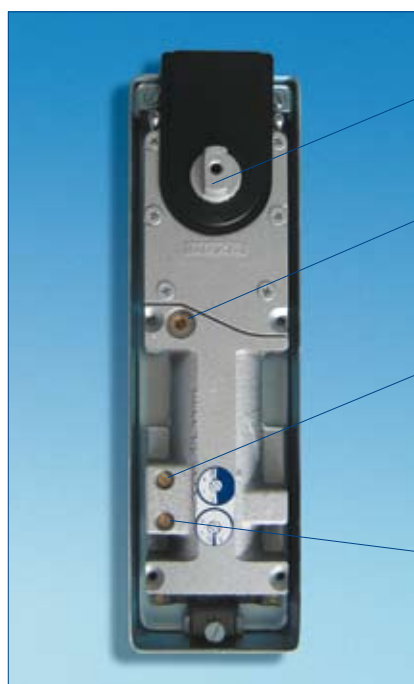
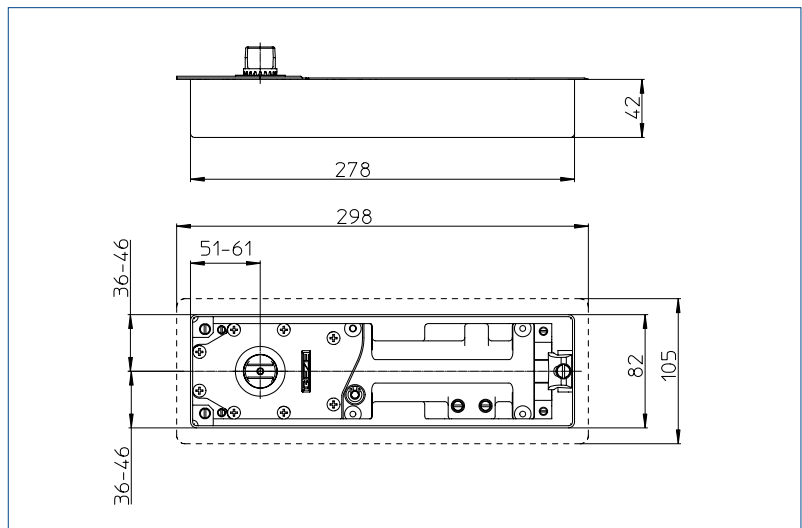
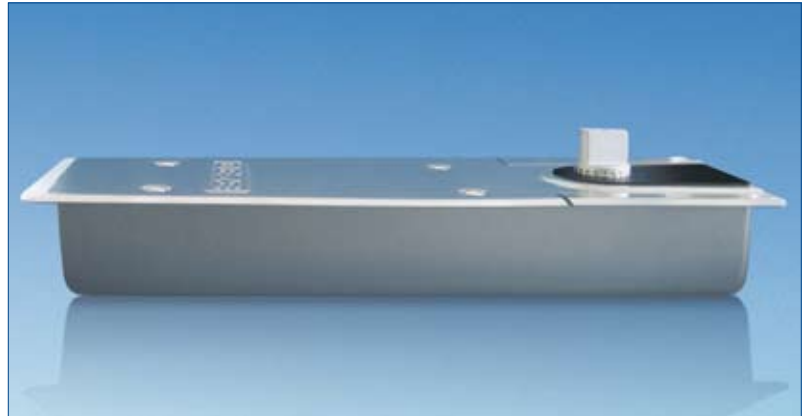
- ▶ Overall height 42 mm
- ▶ Closing speed and latching action (TS 500 NV only) adjustable, back check fixed
- ▶ Safety valve preventing overload
- ▶ Closing range from approx. 170°
- ▶ Large adjustment range: height 6 mm, lateral 10 mm, length 10 mm
- ▶ Galvanised cement box

Application range

- ▶ For right and left hand single-action doors
- ▶ For internal double-action doors
- ▶ For leaf widths up to 1100 mm / 950 mm
- ▶ For leaf weights up to 150 kg / 100 kg

GEZE TS 500 NV / N EN3 Varijacije | Variations

TS 500 NV TS 500 N EN3	sa blokadom od 85°, 90°, 105° i 120° withhold-open 85°, 90°, 105° and 120°
TS 500 NV TS 500 N EN3	sa produženim vretenom do 50 mm with extended spindle up to 50 mm



Čeono nazubljeno vreteno
Toothed spindle

Podešavanje sile zatvaranja
Adjustment closing force

Podešavanje brzine zatvaranja
Adjustment closing speed

Podešavanje krajnjeg zatvaranja
Adjustment latching action

GEZE TS 550 NV

Integrirani zatvarač vrata, sila zatvaranja veličine 2-4 i 3-6 prema EN 1154 A Integrated door closer, closing force size 2-4 and 3-6 according to EN 1154 A

Karakteristike proizvoda

- ▶ Varijabilna podešiva sila zatvaranja veličine EN 3 - EN6 garantuje fleksibilnu upotrebu čak i kod jakih opterećenja izazvanih vetrom ili teškim vratima
- ▶ Integriran mehanizam blokade može se uključivati i isključivati, varijabilna blokada vrata između 80° i 165°
- ▶ Velika maksimalna težina krila do 300 kg
- ▶ Sva podešavanja, uključujući podešavanje sile zatvarača mogu se izvesti sa gornje strane ugrađenih vrata
- ▶ Sa integrisanom mehaničkom amortizacijom od 80° naviše
- ▶ Sa usporenim zatvaranjem omogućava maksimalnu udobnost i komfor
- ▶ Potrebna je manja debljina zbog visine cementne kutije od 54 mm

Područje primene

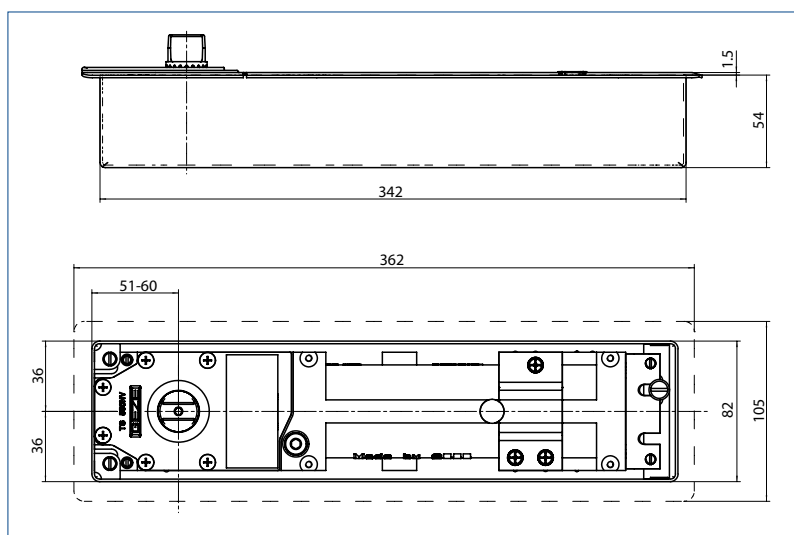
- ▶ Za desna i leva vrata sa otvaranjem u jednom smeru
- ▶ Za vrata sa otvaranjem u oba smera
- ▶ Za širine krila do 1400 mm
- ▶ Za težine krila do 250 kg

Product features

- ▶ Variable adjustable EN 3 - EN6 closing force guarantees flexible use even for great wind loads or heavy doors
- ▶ Integrated hold-open mechanism can be enabled and disabled, variable door hold-open between 80° and 165°
- ▶ High maximum door leaf weight up to 300 kg
- ▶ All adjustments, including setting of spring force can be made from the top side in build-in-state
- ▶ With integrated mechanical back check from 80° onwards
- ▶ With delayed closing action enabling maximum convenience and comfort
- ▶ Less build in depth necessary due to the cement box's height of 54 mm

Application range

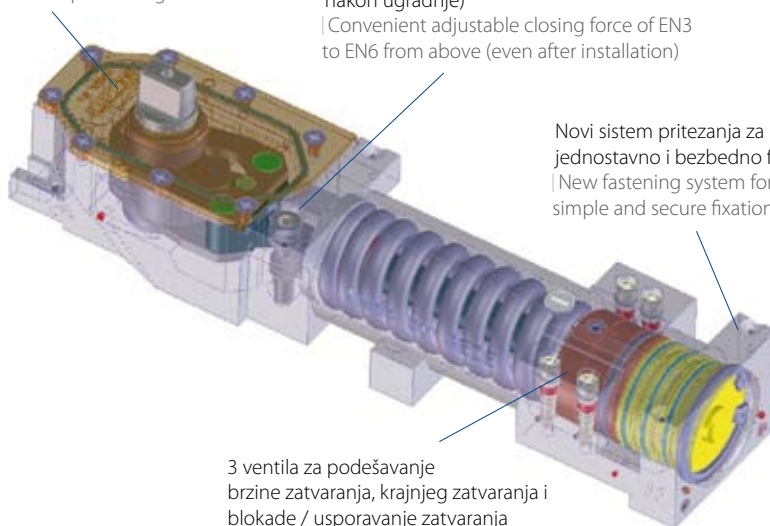
- ▶ For right and left hand single-action doors
- ▶ For double-action doors
- ▶ For leaf widths up to 1400 mm
- ▶ For leaf weights up to 250 kg



Zamenjiv vrh vretena i opterećenje do 300 kg
 | Interchangeable spindle top and up to 300 kg load

Odgovarajuća podešiva sila zatvaranja veličine EN3 do EN6 sa gornje strane (čak i nakon ugradnje)
 | Convenient adjustable closing force of EN3 to EN6 from above (even after installation)

Novi sistem pritezanja za jednostavno i bezbedno fiksiranje
 | New fastening system for simple and secure fixation



3 ventila za podešavanje brzine zatvaranja, krajnjeg zatvaranja i blokade / usporavanje zatvaranja
 | 3 valves to adjust the closing speed, latching action and hold-open / closing delay

GEZE TS 550

Podni zatvarač vrata, sila zatvaranja veličine 2-5 prema EN 1154
Floor spring, closing force size 2-5 according to EN 1154

GEZE TS 550 Varijacije | Variations

	Za jednokrilna vrata For single-leaf doors
TS 550 F	Podni zatvarač vrata za vrata sa otvaranjem u jednom smeru / sigurnosna vrata protiv požara i dima sila zatvaranja veličine 3-6 prema EN 1154 A Floor spring for single-action doors / smoke and fire doors closing force size 3-6 according to EN 1154 A
TS 550 E	Podni zatvarač vrata za vrata sa otvaranjem u jednom smeru / sigurnosna vrata protiv požara i dima sa elektromehaničkom blokadom prema EN 1155 sila zatvaranja veličine 3-6 Floor spring for single-action doors / smoke and fire doors with electromechanical hold-open according to EN 1155 closing force size 3-6
	Za dvokrilna vrata For double-leaf doors
TS 550 IS	Podni zatvarač vrata za vrata sa otvaranjem u jednom smeru / sigurnosna vrata protiv požara i dima sa integrisanom mehaničkom regulacijom redosleda zatvaranja sila zatvaranja veličine 3-6 prema EN 1154 A Floor spring for single-action doors / smoke and fire doors with integrated closing sequence control closing force size 3-6 according to EN 1154 A
TS 550 E-IS	Podni zatvarač vrata za vrata sa otvaranjem u jednom smeru / sigurnosna vrata protiv požara i dima sa integrisanom regulacijom redosleda zatvaranja i obostranom elektromehaničkom blokada prema EN 1155 sila zatvaranja veličine 3-6 prema EN 1154 A Floor spring for single-action doors / smoke and fire doors with integrated closing sequence control and electromechanical hold-open on both sides according to EN 1155 closing force size 3-6 according to EN 1154 A



GEZE TS 550 F



GEZE TS 550 E



GEZE TS 550 IS



GEZE TS 550 E-IS

GEZE Sistemi kliznih okov I GEZE Sliding door hardware

Okovi za klizna vrata sa mehanizmom valjaka Roller-guided sliding door gear

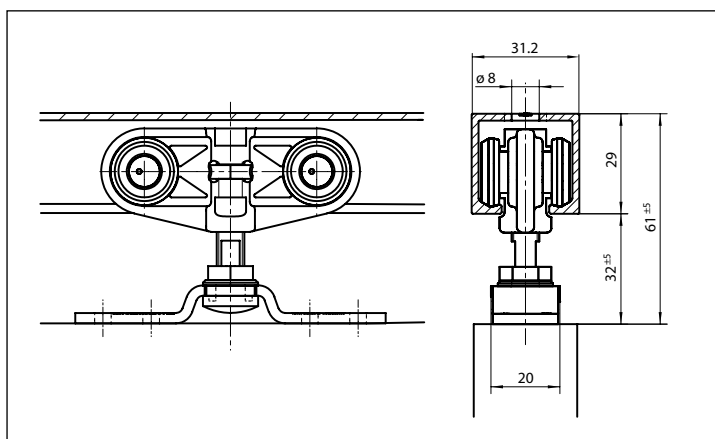
GEZE Rollan 40N / 80

Područje primene

- ▶ Za sva klizna vrata, jedno- i višekrilna
- ▶ Zidna i montaža na plafonu
- ▶ Podesiv razmak po visini i od zida
- ▶ Opteretivo sa do maks. 40 kg (Rollan 40N) odn. 80 kg (Rollan 80) težine krila

Application range

- ▶ For all types of sliding doors, single-leaf and multi-leaf
- ▶ Wall and ceiling mounting
- ▶ Wall and ceiling clearances adjustable
- ▶ Suitable for leaf weights up to 40 kg (Rollan 40N) resp. 80 kg (Rollan 80)



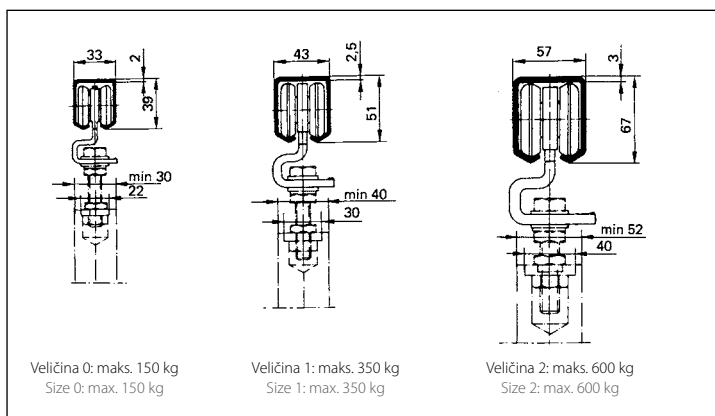
GEZE Apoll

Područje primene

- ▶ Za sve vrste kliznih vrata
- ▶ Za sve materijale vrata
- ▶ Zidna i montaža na plafonu
- ▶ Za sisteme za transport i pomeranje
- ▶ Kao montažno pomagalo u zanatstvu i industriji
- ▶ Za velika opterećenja (vidi crtež)

Application range

- ▶ For all types of sliding doors
- ▶ For all door materials
- ▶ Wall and ceiling mounting
- ▶ For conveying and shifting systems
- ▶ As mounting aids for trade and industrial applications
- ▶ For heavy loads (see drawing)



GEZE Sistemi kliznih okova I GEZE Sliding door hardware

Okovi za klizna vrata sa mehanizmom valjaka Perlan 140 i pribor Roller-guided sliding door hardware Perlan 140 and accessories

Područje primene

- ▶ Za sva klizna vrata, jedno- i višekrilna
- ▶ Za sve materijale vrata npr. drvo, metal i staklo
- ▶ Zidna i montaža na plafonu
- ▶ Za vrata do 140 kg težine krila

Application range

- ▶ For all types of sliding doors, single-leaf and multi-leaf
- ▶ For all door materials e.g. timber, metal and glass
- ▶ Wall and ceiling mounting
- ▶ For door weights up to 140 kg per leaf



GEZE Perlan 140 Varijacije | Variations

Perlan 140 sa panelom sa štipaljkom za jednostavno postavljanje u zavisnosti od dizajna
Perlan 140 with clip panel for a simple, design oriented dressing

Perlan DuoSync istovremeno otvara i zatvara dvokrilna klizna vrata
Perlan DuoSync opens and closes double leaf sliding doors synchronously

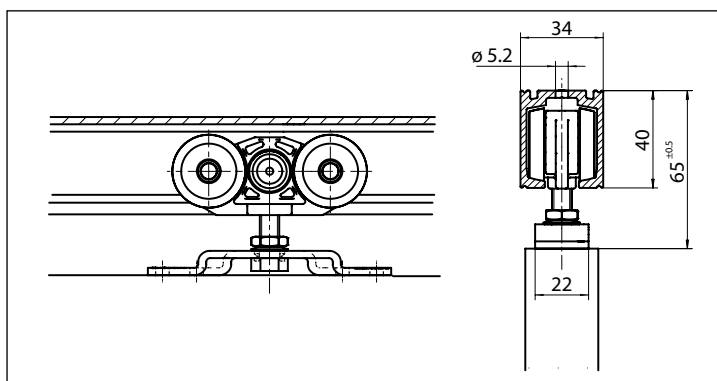
Perlan 140 KS, zaštita od korozije klasa 4
Perlan 140 KS, Corrosion protection class 4

Perlan 140 AUT, set za automatizaciju
Perlan 140 AUT, Set for automation

Perlan 140 GGS držač stakla, nerđajući čelik
Perlan 140 GGS Glass holder, stainless steel

Perlan 140 SoftStop amortizer
Perlan 140 SoftStop Move-in damper

Perlan 140 sa stezačem za staklo
Perlan 140 with Glass clamp



GGS sa Perlan 140 (manuelno) I GGS with Perlan 140 (manual)



Amortizer I Move-in damper



Stezač za staklo I Glass clamp

GEZE Sistemi kliznih okova | GEZE Sliding door hardware

Okovi od nerđajućeg čelika Stainless steel design gears

GEZE Aerolan

Kvalitetno proizvedeni dizajnirani okovi od nerđajućeg čelika za staklena vrata predstavljaju očigledan spoj tehnike i funkcije sa estetskim dizajnom.

Područje primene

- ▶ Za klizne elemente do 105 kg
- ▶ Za unutrašnja i spoljna lagana i teška vrata
- ▶ Mogućnosti zidne montaže i montaže na plafonu

The high quality stainless steel door gear for glass doors are the visible combination of functionality and appealing design.

Application range

- ▶ For sliding elements up to 105 kg
- ▶ For light up to heavy interior and exterior doors
- ▶ Wall mounting as well as ceiling installation possibilities



GEZE Geolan

Valjci koji se slobodno mogu videti na polukružnoj radnoj kliznoj šini na podu omogućuju staklene površine do nivoa poda. Podna šina nosi težinu vrata. Sa gornje strane vrata kližu po U-profilu.

Područje primene

- ▶ Za klizne elemente do 135 kg
- ▶ Za unutrašnja i spoljna lagana i teška vrata
- ▶ Primena i kod visećih plafona, pomoću prenosa opterećenja na pod

Visible rolls on the floor track allow glass panels up to floor level. The floor rail carries the door weight. At the top a U-shaped profile guides the door.

Application range

- ▶ For sliding elements up to 135 kg
- ▶ For light up to heavy interior and exterior doors
- ▶ Also for suspended ceilings, due to load transfer on the ground



GEZE Sistemi kliznih okova | GEZE Sliding door hardware

Okovi za klizna vrata sa kugličnim ležajevima Ball-bearing sliding door gears

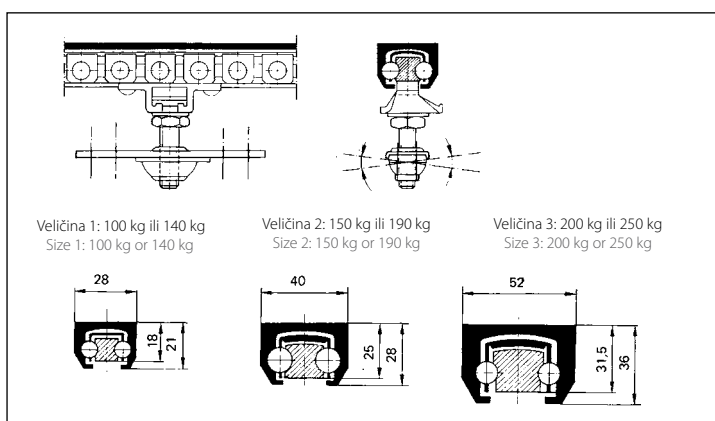
GEZE Perkeo 75

Područje primene

- ▶ Za sve vrste kliznih vrata
- ▶ Za sve materijale vrata
- ▶ Zidna i montaža na plafonu
- ▶ Za velika opterećenja (vidi crtež)
- ▶ Zbog zakretnih nosećih ploča, okovi primenjivi i na kosim zidovima odn. plafonima

Application range

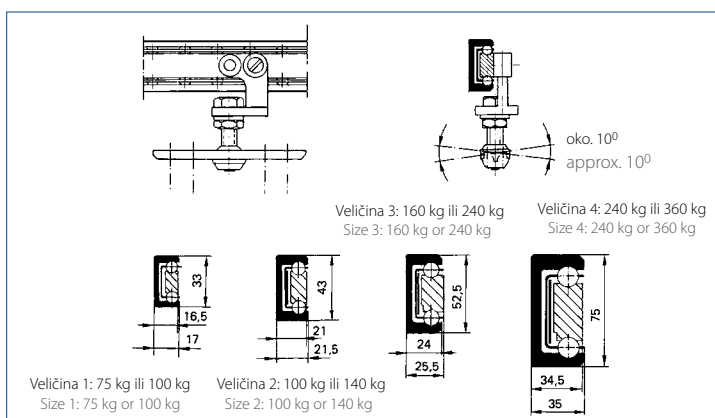
- ▶ For all types of sliding doors
- ▶ For all door materials
- ▶ Wall and ceiling mounting
- ▶ For heavy loads (see drawing)
- ▶ Carrier plates are swivel mounted, so hardware also suitable for inclined walls and ceilings



GEZE Perkeo Veličina 1,2,3,4 | Size 1,2,3,4

Područje primene

- ▶ Za sve vrste kliznih vrata
- ▶ Za sve materijale vrata
- ▶ Zidna montaža
- ▶ Montaža na plafonu
- ▶ Za velika opterećenja (vidi crtež)
- ▶ Zbog zakretnih nosećih ploča (veličina 1-3), okovi primenjivi i na kosim zidovima odn. plafonima



GEZE TSA 160 NT

Sa elektronskim pogonom, hidraulični sistem okretnih vrata Electronically driven, hydraulic swing door system

TSA 160 NT je sa elektronskim pogonom, hidraulični sistem okretnih vrata za vrata od drveta, metala ili plastike sa težinom vrata do 250 kg i širinom krila do 1400 mm. Pogon je ugrađen iznad krila vrata i može da se upotrebi za vrata sa otvaranjem u desnu i levu stranu, sa verzijom guranja i povlačenja vrata.

Karakteristike proizvoda

- ▶ Spoljne dimenzije pogona: 100 x 120 x 690 mm
- ▶ Sila zatvaranja kontinuirano promenljiva: EN veličina 3-6
- ▶ Brzina otvaranja i zatvaranja kontinuirano promenljiva
- ▶ Vreme usporavanja pokretanja: 0-10 sek.
- ▶ Podesivo vreme blokade: 0-60 sek.
- ▶ Ugao otvaranja vrata: maks. 115°

The TSA 160 NT is an electronically driven, hydraulic swing door system for doors of timber, metal or plastic with a door weight up to 250 kg and leaf width up to 1400 mm. The drive is mounted above the door leaf and can be used for right and left hand doors, pushing and pulling version.

Product features

- ▶ Exterior dimension of drive: 100 x 120 x 690 mm
- ▶ Closing force infinitely variable: EN size 3-6
- ▶ Opening and closing speed infinitely variable
- ▶ Actuation delay time: 0-10 sec.
- ▶ Adjustable hold-open time: 0-60 sec.
- ▶ Door opening angle: max. 115°



GEZE TSA 160 NT Varijacije | Variations

TSA 160 NT-F	odobreno za primenu na jednokrilnim sigurnosnim vratima protiv požara i dima approved for single-leaf smoke and fire-proof doors
TSA 160 NT-IS	sa integrisanom regulacijom redosleda zatvaranja za dvokrilna okretna vrata with integrated invisible closing sequence control for double-leaf swing doors
TSA 160 NT F-IS	odobreno za primenu na dvokrilnim sigurnosnim vratima protiv požara i dima approved for double-leaf smoke and fire-proof doors
TSA 160 NT Invers	za izlaz u hitnom slučaju kao i za sisteme za odvod dima i toplote (RWA) for emergency exits as well as for smoke and heat extraction systems (RWA)



GEZE Slimdrive EMD

Elektromehanički pogon za okretna vrata Electromechanical drive for swing doors

Slimdrive EMD, elektromehanički pogon za okretna vrata, je jak element visoko kompaktne tehnologije. Zbog tihog rada pogona savršeno odgovara ili za upotrebu u kancelarijama, bolnicama ili stambenim prostorima. Sa opcionim CAN interfejsom mogu da se realizuju čak i složeni zahtevi kao što su dvokrilna vrata.

Karakteristike proizvoda

- ▶ Tanka konstrukcijska visina od samo 70 mm
- ▶ Moguća je montaža na krilu vrata kao i montaža na nadvratnik na strani šarki i suprotno od šarki
- ▶ Atestirano prema DIN 18650 i BGR 232
- ▶ Funkcionisanje sa malom potrošnjom energije (DIN 18650)
- ▶ Podesiva brzina otvaranja i zatvaranja

Slimdrive EMD, the electromechanical drive for swing doors, is a strong piece of highly compact technology. The quiet operation of the drive makes it perfectly suitable for the use in offices, hospitals or residential accommodations. With the optional CAN interface even challenging requirements like double doors can be realised.

Product features

- ▶ Slim construction height of just 70 mm
- ▶ Door mount as well as transom mounting on hinge side and on opposite hinge side possible
- ▶ Type-approved to DIN 18650 and BGR 232
- ▶ Low-energy function (DIN 18650)
- ▶ Opening and closing speed adjustable

GEZE Slimdrive EMD Varijacije | Variations

Slimdrive EMD-F	odobreno za primenu na jednokrilnim sigurnosnim vratima protiv požara i dima approved for single-leaf smoke and fire-proof doors
Slimdrive EMD F-IS	sa integrisanom regulacijom redosleda zatvaranja za dvokrilna sigurnosna vrata protiv požara i dima with integrated closing sequence control for double-leaf smoke and fire-proof doors



GEZE ECdrive

Linearni sistemi kliznih vrata – pouzdani, kompaktni i ekonomični u radu Linear sliding door systems – reliable, compact and economic to run

ECdrive sistemi su atestirani i sertifikovani u skladu sa DIN 18650 i nude mnoge uverljive prednosti uz izuzetan odnos cene i performansi. Pogon može da pomera krila težine do 120 kg i podesan je za univerzalna polja primene. Sistem radi izuzetno tiho zahvaljujući malom trenju i samočistećim kolicima sa valjcima.

Karakteristike proizvoda

- ▶ Jednostavno montiranje i veliko područje podešavanja krila
- ▶ Inteligentna zaštita nagiba pomoću kliznog prstena integrisanog u kolica sa valjcima
- ▶ Ispunjava najviše bezbednosne zahteve zahvaljujući samostalnom kontroloru i pouzdanosti u radu u bilo kom trenutku jer se sile zatvaranja uvek nadziru
- ▶ Upotreba i održavanje prilagođeni korisniku zahvaljujući sigurnoj dijagnostici i novorazvijenim mehaničkim karakteristikama
- ▶ Visoki komfor se postiže podešavanjem parametara i indikacijom statusa na programskom prekidaču sa ekranom

ECdrive systems are type-approved and certified according to DIN 18650 and they offer many convincing advantages to an outstanding price-performance ratio. The drive is able to move leaf weights up to 120 kg and suitable for universal applications. Thanks to the small abraision and the self-cleaning roller carriage the system operates extremely quiet.

Product features

- ▶ Simple assembly and large leaf adjustment possibilities
- ▶ Intelligent tilting protection due to the slide ring integrated onto the roller carriage
- ▶ Fulfills highest safety requirements thanks to the self-learning controller and operation reliability is given at any time as the closing forces are always supervised
- ▶ User and maintenance-friendly by safe diagnosis and due to the new developed mechanical features
- ▶ High comfort by parameter adjustment and status indication at the display programme switch

GEZE ECdrive Varijacije | Variations

ECdrive-FR

odobreno za primenu za puteve za evakuaciju i spasavanje
approved for the use in escape and rescue routes



GEZE Powerdrive

Snažni paket za velika i teška automatska klizna vrata The powerhouse for large and heavy weight automatic sliding doors

Udobnost i bezbednost čak i kod teških vrata su zaštitni znak linije Powerdrive. Velika širina ulaza i otvaranja sa visokim krilima postavlja posebne zahteve tehnologiji za pogon vrata, a upravo u tome su jake tačke Powerdrive. Ekonomičan a ipak velikog kapaciteta, Powerdrive može da pomera krila kliznih vrata do težine od 200 kg.

Karakteristike proizvoda

- ▶ Za otvaranja velikih dimenzija, posebne strukture krila vrata i teška posebna punjenja
- ▶ Ultra moderna regulacija sa velikim brojem interfejsa za tehnologiju senzora i bezbednosne uređaje
- ▶ Važna tehnologija samočišćenja kolica sa valjcima za izdržljivo i dugotrajno klizno kretanje
- ▶ DIN 18650 sertifikovan i prototip ispitan, takođe i u kombinaciji sa okovima za okvir
- ▶ Upotreba i održavanje prilagođeni korisniku zahvaljujući sigurnoj dijagnostici i novorazvijenim mehaničkim karakteristikama
- ▶ Jednostavno montiranje i lako podešavanja parametara GEZE DCU tehnologijom

Convenience and safety even for heavy doors are the trademark of the Powerdrive line. Large entrances and opening widths together with high leaves make specific demands on door drive technology, and this is precisely where the strong points of the Powerdrive are. The economical yet high-capacity Powerdrive can move sliding door leaves up to 200 kg in weight.

Product features

- ▶ For large-size openings, specific door leaf structures and difficult special fillings
- ▶ Ultra modern control with many interfaces for sensor technology and safety devices
- ▶ Substantial self-cleaning roller carriage technology for durable and longlife sliding movement
- ▶ DIN 18650 certified and design-examined, straight also in combination with framework fittings
- ▶ User and maintenance-friendly by safe diagnosis and due to the new developed mechanical features
- ▶ Simple assembly and easy parameter setting with GEZE DCU technology

GEZE Powerdrive Varijacije | Variations

Powerdrive-FR	za puteve za evakuaciju i spasavanje for escape and rescue routes
Powerdrive HT	hermetički sistem kliznih vrata za upotrebu u čistim prostorijama hermetic sliding door system for use in clean rooms



GEZE Proizvodna paleta Slimdrive | The Slimdrive Product Range

Automatski pogoni za vrata visine 7 cm za sve vrste kliznih vrata Automatic drives in 7 cm range for all types of sliding doors

Kod spektra proizvoda Slimdrive, u konstrukcijskoj visini od samo 7 cm, nalazi se snažan pogonski sistem za automatska klizna vrata koji se elegantno uklapa u svaku fasadu pravih linija.

Moguća je savršena integracija čak i u najmanje fasade sa staklom.

Motor visokih performansi koji ne zahteva održavanje sa karakteristikama koji se malo haba pokreće skoro bešumni sistem. Zbog niske konstrukcijske visine pogona skoro je neprimetan, ali je izuzetno moćan i savršeno odgovara prostorima koji se dosta koriste.

Montaža i ugradnja su brzi i laki kao i modifikacija u postojeće fasade.

Svi pogoni kliznih vrata proizvodne palete Slimdrive su atestirani i sertifikovani sa DIN 18650.

The Slimdrive product range hides the powerful drive system for automatic sliding doors in only 7 cm, which fits elegantly into almost every straight facade.

A perfect integration even into smallest glass facades is possible.

The maintenance-free high performance motor with low wear characteristics drives an almost silent running system. Due to the low construction height the drive is hardly noticed, but is extremely powerful and perfectly suited for high usage areas.

Mounting and installation are quick and easy to handle as well as the retrofit to existing facades.

All sliding door drives of the Slimdrive product range are type-approved and certified to DIN 18650.



GEZE Slimdrive Varijacije | Variations

Slimdrive SL	linearna klizna vrata, jednokrilna i dvokrilna vrata linear sliding door, single-leaf and double-leaf
Slimdrive SL-FR	odobreno za puteve za evakuaciju i spasavanje approved for escape and rescue routes
Slimdrive SL-BO	Verzija Break-Out (Izlazni put) za primenu za puteve za evakuaciju i spasavanje Break-Out version for the use in escape and rescue routes
Slimdrive SL-RD	Sigurnosna vrata protiv dima sadrže pogon i sistem filigranskog profila protiv dima Smoke proof door incorporates the drive and a filigree smoke proof profile system
Slimdrive SLT	Teleskopska klizna vrata, dvokrilna i četvorokrilna vrata Telescopic sliding door, double-leaf and quadruple-leaf
Slimdrive SLT-FR	odobreno za puteve za evakuaciju i spasavanje approved for escape and rescue routes
Slimdrive SF	harmonika vrata folding door
Slimdrive SF-FR	odobreno za puteve za evakuaciju i spasavanje approved for escape and rescue routes
Slimdrive SLV	ugaona klizna vrata angular sliding door
Slimdrive SLV-FR	odobreno za puteve za evakuaciju i spasavanje approved for escape and rescue routes
Slimdrive SC	Polukružna klizna vrata Semi-circular sliding door
Slimdrive SC-FR	odobreno za puteve za evakuaciju i spasavanje approved for escape and rescue routes
Slimdrive SCR	Kružna klizna vrata Circular sliding door
Slimdrive SCR-FR	odobreno za puteve za evakuaciju i spasavanje approved for escape and rescue routes



GEZE TSA 325

Potpuno automatski, sa pogonom i manuelni sistemi rotirajućih vrata Fully automatic, power-assisted and manual revolving door systems

Rotirajuća vrata TSA 325 su glavna tačka dizajna moderne fasade – posebno kod velikih i reprezentativnih građevina. Razni dostupni materijali za krila vrata i zakrivljeni paneli nude veliki broj mogućih konstrukcija dizajna.

Rotirajuća vrata su idealno rešenje za zgrade sa velikim brojem posetilaca. Visok stepen izolacije od spoljnih elemenata i buke znači da TSA 325 štedi energiju i obezbeđuje prijatnu i podjednaku klimu u zgradi.

Karakteristike proizvoda

- ▶ Sveobuhvatni koncept bezbednosti; npr. momentalno zaustavljanje sistema ako se aktivira bezbednosni prekidač na ivicama za zatvaranje
- ▶ Ako vrata imaju dugmad za invalide, brzina vrata biće smanjena
- ▶ Moguć je svaki određeni prečnik od 1800 mm do 3600 mm
- ▶ Visine prolaza do 3000 mm, veće visine prolaza na zahtev



The revolving door TSA 325 is the focal point of modern façade design – especially for large and representative buildings. The various materials available for the door leaves and curved panels offer a multitude of possible design combinations. The revolving door is an ideal solution for buildings with a large number of visitors. The high degree of insulation against the elements and noise means that the TSA 325 saves energy and ensures a pleasant and uniform climate inside the building.

Product features

- ▶ Comprehensive safety concept; e.g. immediate system stop if a safety bar switch at the closing edges is actuated
- ▶ If the door is equipped with buttons for the disabled the speed of the door leaves will be reduced
- ▶ From 1800 mm to 3600 mm every specific diameter is possible
- ▶ Passage heights up to 3000 mm, larger passage heights on request



GEZE TSA 325 Varijacije | Variations

TSA 325 M	Manuelni sistem rotirajućih vrata Manual revolving door system
TSA 325 A	Potpuno automatski sistem rotirajućih vrata Fully automatic revolving door system
TSA 325 S	Sistem rotirajućih vrata na snagu (gurni-i-prođi) Power-assisted revolving door system (push-and-go)
TSA 325 GG	Rotirajuća vrata u samom staklu All-glass revolving door



GEZE OL 90 N, OL95, OL100

Manuelni sistemi otvaranja prozora Manual window opening systems

Sistemi manuelnog otvaranja prozora se koriste za svakodnevnu ventilaciju. Pljosnate makaze otvaraju nadprozornike sa širinama otvaranja do 260 mm kao i teške prozore sa velikom težinom krila do 200 kg.

Opseg primene pokriva vertikalno ugrađeno otvaranje ka unutra za prozore sa nagibnim ili preklopnim krilima ili vertikalno ugrađene za otvaranje ka spolja.

Osim toga, vertikalno ugrađeno otvaranje ka unutra za posebne oblike, kao što su ugaoni, trougli, u obliku luka i polulučni prozori. Sve sisteme otvaranja nadprozornika karakteriše jednostavna ugradnja i udobno rukovanje

The manually powered window opening systems are used for daily comfort ventilation. The slimline scissors opens fanlights with opening widths up to 260 mm as well as heavy windows with high casement weight up to 200 kg.

The range of application covers vertically installed inward opening rectangular bottom or top hung casements and vertically installed outward opening top hung windows. Furthermore, vertically installed inward opening special shapes, as angular, triangular, arched and segmental arched windows. All fanlight opening systems are characterised by their easy installation and comfortable operation.



GEZE OL Varijacije | Variations

OL90 N	Gornji pljosnati otvarač za vertikalno montirane nadprozornike, sa unutrašnjim otvaranjem, četvrtaste prozore sa širinom otvaranja do 170 mm Surface-mounted slimline fanlight opener for vertically mounted, inward opening, rectangular windows with opening width up to 170 mm
OL95	Položeni pljosnati otvarač za vertikalno montirane nadprozornike, četvrtaste prozore sa širinom otvaranja do 220 mm Surface-mounted slimline fanlight opener for vertically installed rectangular windows with opening width up to 220 mm
OL100	Položeni pljosnati otvarač za vertikalno montirane nadprozornike, četvrtaste prozore sa širinom otvaranja do 260 mm Surface-mounted slimline fanlight opener for vertically installed rectangular windows with opening widths up to 260 mm



GEZE E740, E600-E660, E580

Pogoni sa lancem sa električnim upravljanjem kao direktni otvarač Electrically operated chain drives as a direct opener

Pogoni sa lancem sa električnim upravljanjem su namenjeni za vertikalno montirane, pravougaone prozore sa nagibnim i preklopnim krilom, obrtnim krilom i vertikalno obrtne prozore u suvim prostorijama. Podesni su za svakodnevnu ventilaciju kao i za bezbedan i efikasan odvod dima i toplote.

E 740 se karakteriše kompaktnim dimenzijama i elegantnim aluminijumskim kućištem kao i jednostavnim i brzim montiranjem uz pomoć novog povezivanja lancem. Pogon je podesan za ugradnju kod SHEV prema EN 12101-2.

Pogoni sa lancem E600-E660 se postavljaju paralelno sa prozorom i u odgovarajućoj su boji tako da se slažu sa arhitekturom. Oni imaju poseban lanac koji može da prenese snagu guranja i povlačenja, pa precizno i bezbedno upravljaju krilom prozora. U zatvorenom položaju, ovaj lanac je nevidljivo ugrađen u kućište. Kod izuzetno širokih ili teških krila prozora postoji mogućnost da se upotrebe dva pogona u tandem konfiguraciji.

Sa svojim malim dimenzijama (31 x 31 x 311 mm) profil sa integrisanim pogonom sa lancem sa električnim upravljanjem E580 može da se ugradi u sve uobičajene profile okvira.

Electrically operated chain drives are intended for vertically mounted, rectangular bottom hung, top hung, pivot hung, and vertically pivoted windows in dry rooms. They are suitable for the daily ventilation operation as well as fast safe and effective smoke and heat extraction.

The E740 is characterized by its compact dimensions and the elegant aluminium housing as well as simple and fast assembly with the help of new chain connection. The drive is suitable for installation in SHEVs according to EN 12101-2.

The chain drives E600-E660 are fitted parallel to the window and in the corresponding colour match the architecture. They have a special chain which can transmit both pushing and pulling force so it operates the window casement precisely and safely. In the closed position this chain is invisible embedded into the housing. For extremely wide or heavy casements, it is also possible to use two drives in tandem configuration.

With its small dimensions (31 x 31 x 311 mm) the profile integrated electrically operated chain drive E580 can be installed in all common frame profiles.



GEZE E 250/-AB, E1500/-VdS, E3000

Pogon sa vretenom sa električnim upravljanjem Electrically operated spindle drive

Pogoni sa vretenom sa električnim upravljanjem se koriste za motorizovano otvaranje i zatvaranje sa bočne strane, nagibnim i preklopnim krilima kao i za krovne prozore. Mogu da se koriste za prirodni odvod dima i toplote, rasterivanje dima kao i za ventilaciju.

E 250 je zahvaljujući malim dimenzijama i naprednim tehničkim rešenjima za detalje kao što su unutrašnje sproveden kabl i mehanički prekid usled opterećenja idealan pogon za direktno otvaranje prozora za odvod dima i toplote. Može da se koristi ne samo kao jedini pogon već i u tandem konfiguraciji sa tandem prekidačem E102 za izuzetno teška i široka krila. Verzija E250 AB sa elementom za ventilaciju je podesna za vlažne prostorije, prostore sa velikim varijacijama u temperaturi i u zaštićenim unutrašnjim prostorima.

Visokokvalitetni pogoni sa vretenom sa električnim upravljanjem E1500, E1500 VdS i E3000 su robusnog dizajna otpornog na koroziju sa integrisanom amortizacijom krajnjeg položaja, aluminijumskim kućištem i silikonskim kablom za povezivanje. Mogu da se koriste ne samo kao jedini pogon već kao i sinhrono rešenje za posebno teška i široka krila prozora.

Electrically operated spindle drives are used for motorised opening and closing of side, bottom, and top hung windows and also skylights. They can be used variably for natural smoke and heat extraction, smoke dissipation and also for ventilation.

The E250 is due to its small dimensions and technical advanced detail solutions such as the internally located cable guide and the mechanical load disconnection the ideal drive for the direct opening of RWA windows. It can be used not only as a solo drive but also in tandem configuration with the tandem switch E102 for particularly heavy and wide casements. The E250 AB version with ventilation element is suitable for wet rooms, areas with large variations in temperature and in protected exterior areas.

The high quality electrically operated spindle drives E1500, E1500 VdS and E3000 are of a robust, corrosion-resistant design with integrated end-position damping, aluminium housing and silicone connecting cable. They can be used not only as a solo drive but also as a synchronous solution for particularly heavy and wide casements.



GEZE RWA 100E, RWA 105E, RWA 110E

Sistemi za otvaranje i zatvaranje odvoda za dim i toplotu RWA opening and locking systems

Sistemi za otvaranje i zatvaranje odvoda za dim i toplotu RWA 100E, RWA 105E and RWA110E pogodni su kao prirodni odvod dima i toplote, rasterivanje dima kao i za ventilaciju. Sistemi za otvaranje i zatvaranje su podesni kao samostalno ili tandem rešenje za posebno široka krila prozora. Ovde pogon može da se koristi sa dva motora i posebnim tandem prekidačem E102.

Zbog mehaničkog zatvaranja nisu potrebni dodatni pogoni za zatvaranje sa električnim upravljanjem. Sistemi RWA 100E, RWA 105E i RWA 110E se sastoje od mehaničkog nosača u kombinaciji sa vrhunskim pogonom sa vretenom E250 VdS sa električnim upravljanjem za sistem za odvod dima i toplote.

Sistemi za otvaranje i zatvaranje OL350 EN, OL360 EN i OL370 EN od 230 V su pogodni za dnevnu ventilaciju.

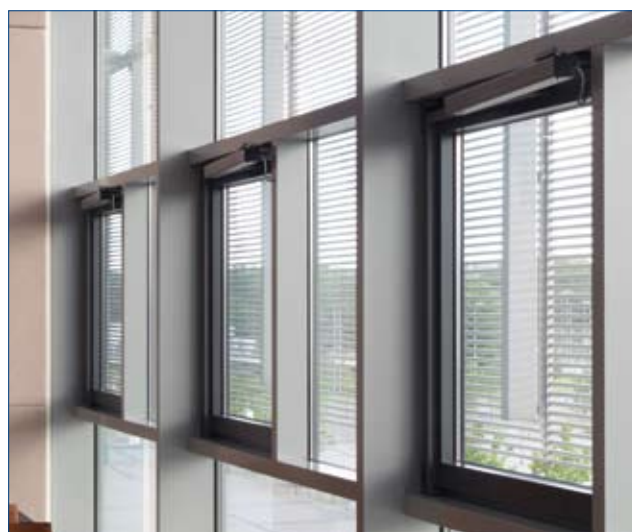
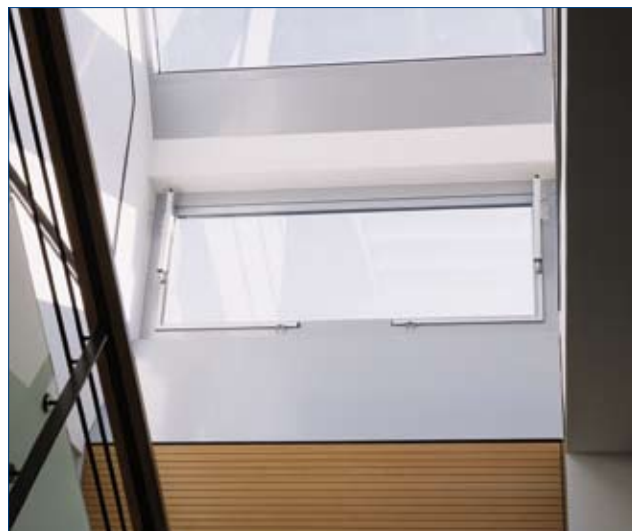
The RWA opening and locking systems RWA 100E, RWA 105E and RWA110E are suitable for natural smoke and heat extraction and smoke dissipation and also for ventilation. The opening and locking systems are suitable for use solo or as a tandem solution for particularly wide casements. Here the drive can be used with two motors and the special tandem switch E102.

Mechanical locking makes the use of additional electrically operated locking drives unnecessary. The systems RWA 100E, RWA 105E and RWA 110E consist of a mechanical bracket set in combination with the high-grade RWA electrically operated spindle drive E250 VdS.

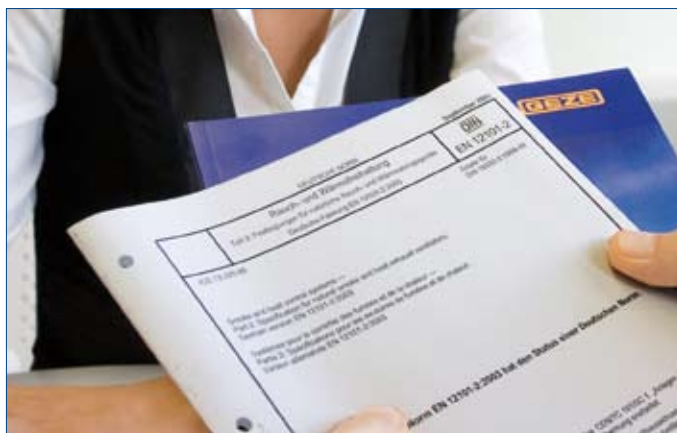
The 230 V operated opening- and locking systems OL350 EN, OL360 EN and OL370 EN are suitable for daily ventilation.

GEZE RWA (Ventilacija) Varijacije | (Ventilation) Variations

RWA 100E (OL350 EN)	Sistem za otvaranje i zatvaranje za prozore sa preklopnim, nagibnim krilima i sa strane za otvaranje ka unutra Opening and locking system for bottom, top and side hung inward-opening windows
RWA 105E (OL370 EN)	Sistem za otvaranje i zatvaranje za vertikalno ugrađene preklopne, nagibne prozore i sa strane u konstrukciji stub/oplata Opening and locking system for vertically installed bottom, top and side hung windows in post-rail-structures
RWA 110E (OL360 EN)	Sistem za otvaranje i zatvaranje za vertikalno ugrađene prozore sa preklopnim, nagibnim krilima i sa strane za otvaranje ka spolja Opening and locking system for vertically installed bottom, top and side hung outward-opening windows



GEZE SHEVs



GEZE SHEVs

(ventilatori za prirodni odvod dima i toplote) nudi visoki nivo fleksibilnosti pri izboru ispitanih i sertifikovanih pogona i sistema profila.

NRWG test i klasifikacija

Standard EN 12101 Deo 2 daje novi građevinski proizvod za celo područje evropske ekonomije – SHEV.

SHEV je uređaj za prirodni odvod aktivnog dima i toplote. Koristi se za odvod dima i toplih gasova iz zgrade u slučaju požara.

Sistem NRWG

u skladu sa EN 12101 Deo 2, ovaj građevinski proizvod se sastoji od

- ▶ prozora sa odgovarajućim komponentama (profili, zaptivači, okovi)
- ▶ unutrašnjih punjenja (npr. staklo, paneli)
- ▶ i sistema pogona sa odgovarajućim komponentama (pogon, panel, okovi)

Sledeći proizvodi su testirani za upotrebu sa sertifikovanim SHEV prema EN 12101 Deo 2

- ▶ Sistemi za otvaranje i zatvaranje RWA 100 E, RWA 105 E, RWA 110 E
- ▶ Pogoni sa vretenom sa električnim upravljanjem E 250 VdS, E 1500 VdS, E 3000
- ▶ Pogoni sa lancem sa električnim upravljanjem E740, E 820, E860

GEZE pogoni sa profilima od aluminijuma od poznatih kompanija – kao što su Schüco, Akotherm, Kanweer i Wincona – bili su testirani i sertifikovani kao SHEV.

Naravno, SHEV kompanije GEZE takođe može da se koristi za dnevnu ventilaciju.

GEZE SHEVs

(natural smoke and heat exhaust ventilators) offer a high degree of flexibility when selecting tested and certified drives and profile systems.

NRWG test and classification

The EN 12101 Part 2 standard generates a new building product for the entire European economic area – the SHEV.

The SHEV is a naturally active smoke and heat extractor device. It is used to exhaust smoke and hot gasses from a building in the event of fire.

System NRWG

in accordance with EN 12101 Part 2, this building product consists of

- ▶ a window with the associated component parts (profiles, seals, fittings)
- ▶ infilling (e.g. glass, panels)
- ▶ and the drive system with the associated component parts (drive, panel, fittings)

The following products are tested for use in certified SHEVs in accordance with EN 12101 Part 2

- ▶ Opening and locking systems RWA 100 E, RWA 105 E, RWA 110 E
- ▶ Electrically operated spindle drives E 250 VdS, E 1500 VdS, E 3000
- ▶ Electrically operated chain drives E740, E 820, E860

GEZE drives with the aluminium profiles from renowned system companies – such as Schüco, Akotherm, Kanweer and Wincona – have been tested and certified as SHEV.

Of course the GEZE SHEVs can also be used for the daily ventilation.

GEZE SecuLogic Sistemi za izlaz u hitnom slučaju | Emergency exit systems



Kontrolni uređaj za vrata TZ 220 (N) UP
 Door Control Unit TZ 220 (N) UP

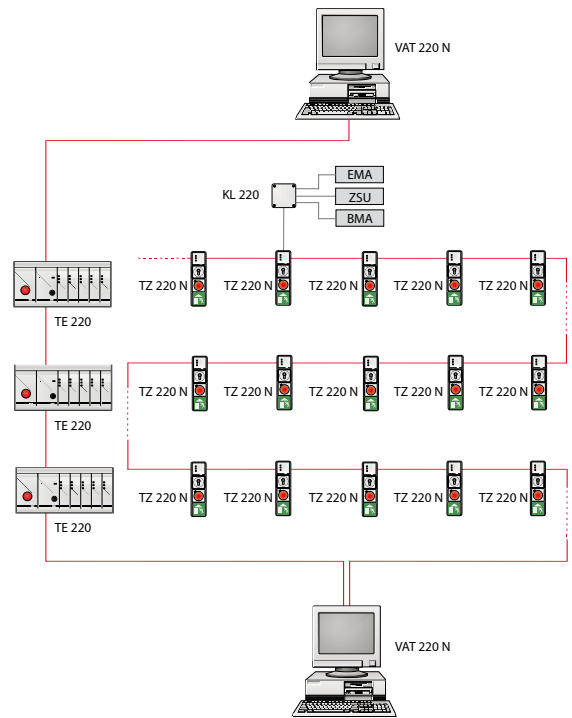


Kontrolni panel TE 220
 Control Panel TE 220

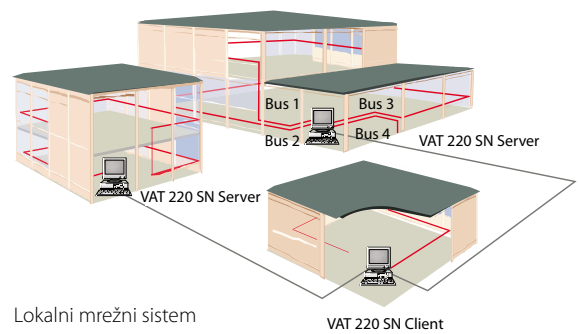


Virtualni indikatorski panel VAT 220
 Display Indicator Board VAT 220

Bus sistem sa softverom VAT 220
Bus system with software VAT 220

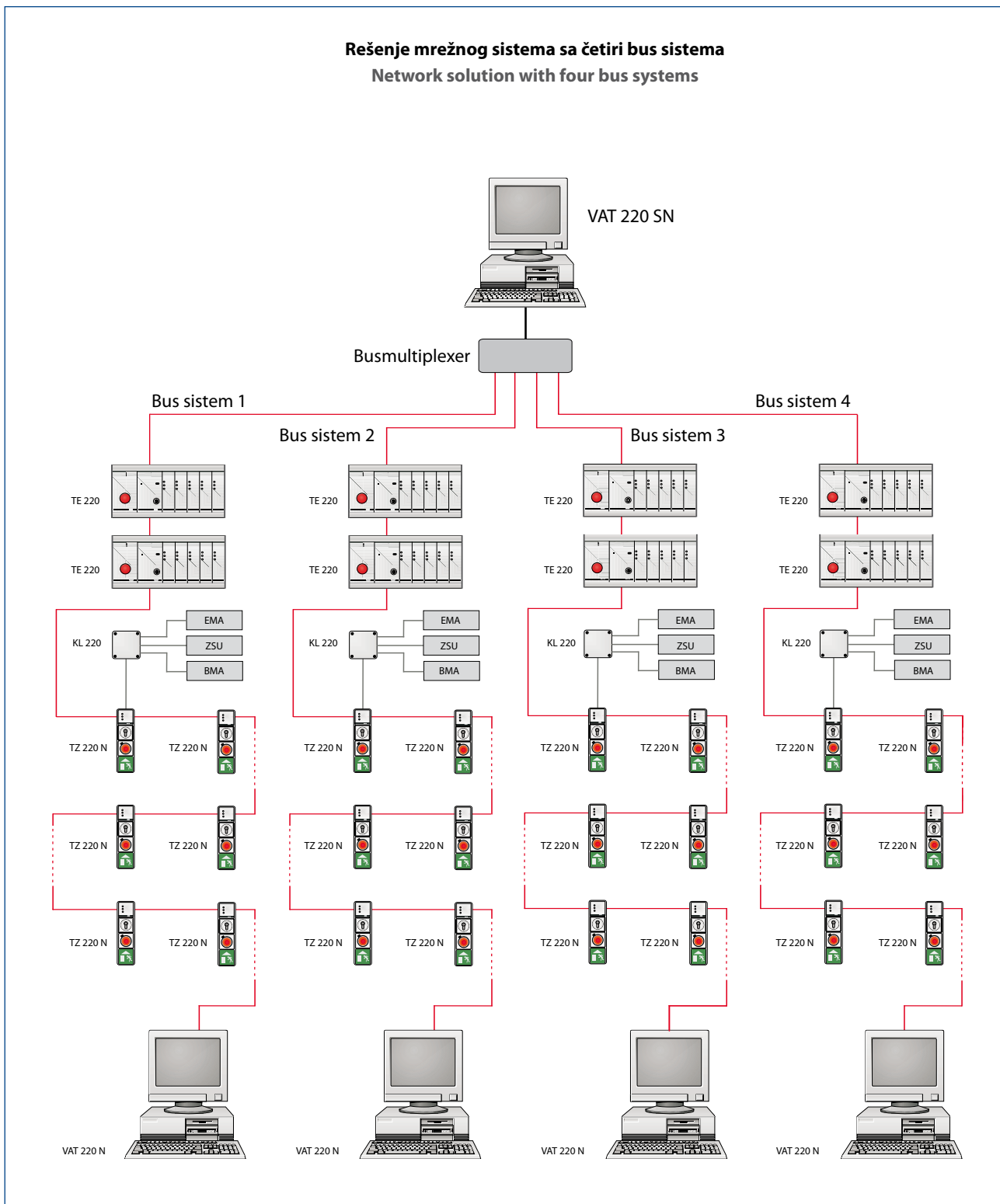


Mrežni sistem sa više VAT 220
Network with several VAT 220



Lokalni mrežni sistem
 zasnovan na TCP/IP
 Local network
 based on TCP/IP

GEZE SecuLogic Sistemi za izlaz u hitnom slučaju | Emergency exit systems



GEZE MLS, HLS, PLS

Samozatvarajuće brave u slučaju panike Self-locking panic locks

GEZE MLS motorna brava

Centralno zaključavanje za vašu zgradu

- ▶ Integrirano roditeljsko zaključavanje i funkcija vremenskog ograničenja, tako da su vrata bezbedno zaključana
- ▶ Podeljena unakrsna reza, sprečava upotrebu sile na vratima koja se često koriste
- ▶ Spoljna poluga koja može električno da se aktivira

GEZE HLS poluga brave

Za kombinaciju sa sistemima za kontrolu prolaska

- ▶ Režim rukovanja Dan/Noć može da se prebaci, tako da vrata mogu brzo da se otvore u dnevnom režimu (integrirana funkcija otvaranja vrata), idealno za kombinaciju sa pogonima za okretna vrata
- ▶ Pogodno za vrata protiv požara kao i za RWA-EL TÖ vrata bez bilo kojih ograničenja

GEZE PLS mehanička brava za panične situacije

Pouzdana zaštita od obijanja

- ▶ Integrirano roditeljsko zaključavanje i funkcija vremenskog ograničenja, tako da su vrata bezbedno zaključana
- ▶ Podeljena unakrsna reza, sprečava upotrebu sile na vratima koja se često koriste

GEZE MLS motor lock

The central locking for your building

- ▶ Parental lock and timeout function integrated, so the door is securely locked
- ▶ Split cross latch, prevents force on heavily frequented doors
- ▶ Outside lever, that can be electrically engaged

GEZE HLS lever lock

For combining with access control systems

- ▶ Operation mode Day/Night can be switched, so the door can be opened rapid within Day mode (integrated door opener function), ideal for combination with swing door drives
- ▶ Suitable on fire-protection doors as well as with RWA-EL TÖ doors without any restriction

GEZE PLS mechanical panik lock

Reliable burglar protection

- ▶ Parental lock and timeout function integrated, so the door is securely locked
- ▶ Split cross latch, prevents force on heavily frequented doors



GEZE MLS



GEZE HLS



GEZE PLS

GEZE sistemi sa staklom | GEZE Glass systems

Integrirani sistemi u samom staklu IGG

Inovacija na tržištu stakla. Tamo gde su u prošlosti sistemi okova i profila kvarili estetski izgled staklenih elemenata, danas IGG sistem nudi slobodu pravljenja dizajna. Nevidljiva integracija sa okovima i profilima za vrata između dva panela sa visokokvalitetnom finalnom obradom – a da pritom ništa ne viri ili da ima vidljivih delova na površini stakla – obezbeđuje apsolutnu transparentnost.

Manuelni sistemi za klizne zidove MSW

Transparentan i fleksibilan raspored prostorija za različite događaje. Ovi sistemi kliznih zidova od stakla su optimalno rešenje za pretenciozne građevinske projekte. Upotrebom modularnog sistema gradnje i integracijom panela mogu da se kreiraju svetle i transparentne prostorije sa fleksibilnom upotrebom.

Okovi od nerđajućeg čelika GGS

Zbog njegove ograničene i funkcionalne forma ovi okovi su podesni za veliki broj različitih primena. Posebno odgovara za klizna staklena vrata, ali može da se koristi i sa drugim materijalima kaš što su drvo, metal i plastika.

Podrazumevane se upotreba okova u kombinaciji sa pogonom Slimdrive SL i manuelnim sistemom Perlan 140.

Integrated all-glass systems IGG

Innovation on the glass market. Where hardware systems and profiles have spoiled the aesthetic appearance of glass elements in the past, the IGG system now offers freedom of design. Invisible integration of door fittings and profiles between two flush-mounted panes with high quality finish – without protruding or visible parts on the glass surface – provide absolute transparency.

Manual sliding wall systems MSW

Transparent and flexible layout of rooms for various events. These sliding wall systems of glass are the optimal solution for pretentious building projects. By the use of a modular construction system and the integration of panel elements bright and transparent rooms with flexible use can be created.

Stainless steel design fitting GGS

Its restrained and functional form makes this fitting suitable for a wide variety of different applications. It is particularly suited for glass sliding doors, but can also be used with other materials such as timber, metal and plastic.

By default the fitting is used in combination with the Slimdrive SL drive and the manual system Perlan 140.



Gradnja bez barijera | Barrier free building

"Gradnja bez barijera je izbegavanje barijera i prepreka, pre svega prilikom dizajniranja i izvođenja prilaza i površina za kretanje u prostoriji".

Gradnja bez barijera i stanovanje bez barijera obuhvataju:

- ▶ Uređivanje zgrade
- ▶ Dostupnost stanova ili kancelarija unutar zgrade
- ▶ Kao i oblikovanje same prostorije

U ustanovama/zgradama bez barijera, za bolesne, invalide, stare osobe i osobe sa malom decom postoji široka mogućnost samostalnog pristupa i korišćenja tih prostorija.

Okruženje bez barijera omogućuje ljudima svake životne dobi i sa bilo kojim ograničenjima ili invaliditetom, da vode što je moguće više samostalan život. Uzimanje učešća u radu je olakšano na isti način kao i što je moguće duže stanovanje unutar svoja četiri zida.

Okruženje bez barijera omogućava ljudima svih doba i sposobnosti da vode samostalan život bez obzira da li su na poslu ili kod kuće.

GEZE proizvodi su posebno podesni za gradnju bez barijera, npr.

- ▶ TS 4000 RFS i TS 5000 RFS
- ▶ TS 5000 R i TS 5000 R-IS
- ▶ Slimdrive SD Servo
- ▶ Slimdrive EMD i varijante
- ▶ TSA 160 i varijante
- ▶ GEZE SecuLogic RWS
- ▶ Integrisani pogon sa lancem E 580

"Obstacle-free design is the prevention of barriers and obstacles, especially with regards to entrance and access ways as well as all indoor areas."

Obstacle-free design and living comprises:

- ▶ The development of buildings
- ▶ Obstacle-free access to the appartements of offices within the buildings
- ▶ As well as the design of the room itself

For sick, handicapped or old people or people with small children obstacle-free facilities/buildings allow the "equal, independent and mostly self-determined possibility of access and use".

An obstacle-free environment allows people of any age and handicap to live a mostly independent life and makes the participation in the productive process as well as living within one's own four walls easier.

An obstacle-free environment enables people of any age and ability to lead an independent life regardless of whether they are at work or at home.

GEZE products are particularly suitable for barrier free building, e.g.

- ▶ TS 4000 RFS and TS 5000 RFS
- ▶ TS 5000 R and TS 5000 R-IS
- ▶ Slimdrive SD Servo
- ▶ Slimdrive EMD and variants
- ▶ TSA 160 and variants
- ▶ GEZE SecuLogic RWS
- ▶ Integrated chain drive E 580





Hôpital d'Orsay, Paris

Arhitektonska kancelarija: Paillard Polizza, Paris

U okviru renoviranja istorijske Hôpital d'Orsay u predgrađu Pariza, redizajnirani su prostor za reanimaciju, recepcija i prostor kompletne bolničke administracije.

Posebno pažnja je posvećena redizajniranju operacionih sala. Kako bi se ispunili moderni zahtevi, od posebnog značaja je zaštita od bacila. Nova hermetička vrata kompanije GEZE, koja pokreće Powerdrive HT*, predstavlja posebno dobro vazdušno zaptivanje, koje je važno u sterilnim prostorima.

Sastoji se iz dva glavna elementa, krila vrata i pogona Powerdrive HT koji je predviđen za upotrebu u bolnicama, na odeljenju nege, laboratoriji i apoteci. Krilo vrata od nerđajućeg čelika sadrži posebne zaptivače i oni su pritisnuti na okvir vrata.

Ovaj sistem radi na pritisak kao i na vakuume.

Poklopac pogona ima poseban oblik koji minimizira sakupljanje prašine. Osim toga, upotrebljeni su različiti sistemi GEZE TS 3000 V, gornji zatvarači za vrata sa kliznom šinom.

Architecture office: Paillard Polizza, Paris

In the course of the renovation of the historic Hôpital d'Orsay on the outskirts of Paris, the reanimation, reception and complete hospital administration areas were redesigned. Particular attention was paid to the redesign of operating theatres. In order to fulfil modern requirements, protection against germs is of particular importance.

The new hermetic doors by GEZE, powered by Powerdrive HT*, feature a particularly good air seal, which is important in sterile areas.

Consisting of two main elements, the door leaf and the drive Powerdrive HT was designed for use in hospitals, in care, laboratory and pharmaceutical applications. The stainless steel door leaf features special seals and is pressed on the door frame.

This system works with pressure as well as vacuums. The drive cover has a special shape which minimises dust collection. Furthermore, various GEZE TS 3000 V systems, overhead door closers with guide rail, were used.





Sea Life, Hannover

Sea Life Aquarium · Rainforest House, Hannover

Staklena bašta, sagrađena na brdu u bašti Herrenhäuser Gardens u Hanoveru otvorena je marta 2000. Od proleća 2007. tu je prikazan raznoliki domaći i tropski podvodni svet na prostoru od 3200 m². Centralna tačka je kuća od stakla, visoka oko 15 metra, koja se nalazi u samoj bašti. Viseća konstrukcija krova pokriva kuću od stakla. Ova krovna konstrukcija se prostire preko zemljišta u obliku ravnog svoda i na taj način se stapa sa pejzažom okruženja bašte na brdu. GEZE proizvodi su se takođe skladno uklopili u opštu sliku: pogoni za automatska klizna vrata Slimdrive SL kao i pogoni za okretna vrata TSA 160 i varijante zatvarača vrata TS 5000. U ulazu izuzetno velikih dimenzija nalazi se kafić i informativni centar.

U centru građevine je okeanski bazen koji vodi kroz tunel dugačak oko osam metra. Ajkule i morske kornjače prave krugove iznad glava posetilaca. Akvarijum u Hanoveru je deseta lokacija Sea Life (Morski svet) u Nemačkoj.

Sea Life Aquarium · Rainforest House, Hannover

The Rainforest House, built in the hill garden of the Herrenhäuser Gardens in Hanover was opened in March 2000. Since the spring of 2007 it displays the variety of native and tropical underwater world on an area of 3200 m². The centre-point is a glass house, about 15 metres high, let into the ground. A suspended foil roof construction spans the glass house. This roof construction stretches over the ground in the form of a flat dome and thus fits harmoniously into the surrounding landscape of the hill garden. The GEZE products also fit harmoniously into the general image: automatic sliding door drives Slimdrive SL as well as hinged door drives TSA 160 and door closer variants TS 5000. In the generously dimensioned entrance there is a café and an information centre.

The centre of the plant is an ocean basin which leads through an about eight-meter-long glass tunnel. Sharks and marine turtles describe circles above the visitors heads. The aquarium in Hanover is the tenth Sea Life location in Germany.





National Library, Minsk

Arhitektonska kancelarija:

Viktor Kramarenko & Michail Vinogradov, Minsk

Zgradom otvorenom krajem 2005. godine, beloruski grad Minsk je ustanovio novo arhitektonsko obeležje i nacionalni identifikacioni simbol. Staklena konstrukcija u obliku dijamanta podseća na biblioteku u Sijetlu Rem Koolhaasa. Zgrada koja je koštala ukupno 80 miliona poseduje spektakularnu platformu vidikovac na visini od 72 metara kao i 2000 mesta za čitanje u različitim salama; a sadrži i press centar kao i konferencijski centar. GEZE je ugradio kružna klizna vrata Slimdrive SCR u ulaznom prostoru biblioteke. Ovo 360° rešenje ukomponovano u zgradu stvara više svetla i prostora tako da raskoš dominira u svakom pogledu.

Architecture office:

Viktor Kramarenko & Michail Vinogradov, Minsk

This building, which was opened in 2005, is an architectural landmark and national symbol for the Belarusian city of Minsk. The diamond-shaped glass construction is reminiscent of Rem Koolhaas' Seattle Library. The 80 million Euro building features a spectacular viewing platform at 72 metres and almost 2000 reading desks in various rooms; it also features a media and conference centre. GEZE installed a Slimdrive SCR circular sliding door in the library's entrance lobby. This 360° solution enhances the building with more light and space and makes the room generous in every respect.





Mercedes-Benz Museum, Stuttgart

Arhitektonska kancelarija:

Van Berkel en Bos Architects, Amsterdam

Osnovna struktura arhitektonski značajne zgrade muzeja je oblik deteline sa tri lista. U sredini zasvođene forme je nastao atrijum sa tri ugla, okružen izložbenim prostorijama. U ogromnoj dvostrukoj spirali, dva hodnika krivudaju kroz različite nivoe izložbenog prostora koji zauzima 16.500 m².

Posetioci ne počinju svoj obilazak od prizemlja već liftom odlaze na najvišu tačku muzeja i spiralom se spuštaju na dole, pri čemu su automobili prikazani po svom godištu proizvodnje.

Posetilac može da prati razvoj automobila i legende Mercedes po hronološkom redosledu.

Već na ulazu u muzej, GEZE TSA 325 rotirajuća vrata od stakla otvaraju pogled na raskošnu ulaznu halu i eksponate.

Architecture office:

Van Berkel en Bos Architects, Amsterdam

The basic structure of the architecturally remarkable museum building is in the shape of a shamrock.

In the centre of the arched form, a three-cornered atrium is created, surrounded by the adjoining exhibition rooms. In an enormous double helix, two corridors wind through the various levels with an exhibition area of 16.500 m².

Visitors start their tour not on the ground floor but travel by lift to the highest point of the museum and walk down the spiral, whereby the exhibition shows the cars in order of their age.

The visitor can follow the development of the car and the Mercedes legend from above to below in chronological order.

Even when entering the museum, the GEZE TSA 325 all-glass revolving doors allow the visitor a panoramic view of the generously dimensioned entrance hall and the exhibits.





Istanbul Racing Circuit

Arhitektonska kancelarija:

Hermann Tilke, Aachen

U azijskom delu glavnog grada Turske, Istanbulu na preko 2,2 miliona kvadratnih metara prostire se prostor za trkačke staze. Staza je duža nešto više od 5 km, i prolazi kroz nekoliko pasaža preko brda i dolina.

Na tribinama i glavnim ulaznim prostorima ima mesta za više od 130.000 gledalaca. Boksovi su dvospratne strukture.

Prostor u prizemlju je predviđen za timove a gornji sprat koji je za prijem gostiju ima dodatni kapacitet od 5000 sedišta.

Sa obe strane boksova za vozače dva sedmospratna tornja nude prostor od skoro 8000 m².

GEZE je podržao ovaj ambiciozni projekat sa konformnim zatvaračima vrata TS 5000 i automatskim sistemom kliznih vrata Slimdrive SL sa ukupnom visinom od samo 7 cm.

Architecture office: Hermann Tilke, Aachen

Located on the Asian side of Istanbul the circuit covers over 2.2 million square meters. The track is about 5 km long and it runs over four level sections with rising and descending grades.

The grand stands and general admission areas provide a total capacity for more than 130.000 spectators. The paddock buildings are two level structures.

The ground floor sections are for the teams and the upper floor serve as hospitality areas with additional viewing capacity of 5000 seats.

There are two VIP towers at both ends of paddock buildings, each consisting of seven floors to provide a floor space of approximately 8000 m².

GEZE supported this ambitious project for example with comfort door closers TS 5000 and automatic sliding door systems Slimdrive SL with an overall height of only 7 cm.





Madrid-Barajas Airport

Arhitektonska kancelarija:

Richard Rogers Partnership

Ultramoderna 120.000 m² građevina predstavlja arhitektonsko remek delo. Zbog toga je nagrađena nagradom Stirling Prize 2006 ("Oskar" za arhitekturu). Glavni terminal se deli na tri nivoa.

Preko celog terminala se proteže, podupiran čeličnim "drvećem", grandiozan krov, koji svojim oblikom podseća na krila.

Građevina je impresivna zbog svoje veličine i funkcionalnosti. Tehnička oprema odgovara onoj koja je trenutno najmodernija u svetu.

Na primer, sistem automatskih GEZE kliznih vrata ugrađen u ulaznim prostorima u skladu je sa visokim bezbednosnim standardima aerodroma i u isto vreme naglašava futuristički dizajn a pored toga služi i kao zaštita od vetra

Architecture office: Richard Rogers Partnership

The ultramodern 120.000 m² building is a masterpiece of architectural work. Therefore it has been awarded with the Stirling Prize 2006 (which means the "Oscar" of Architecture).

The main terminal is divided into three levels.

The huge roof, whose design looks like wings which stretch over the terminal is supported by steel "trees".

The building is impressive by its size and functionality. Also the technical equipment is in accordance with the most up to date systems available worldwide.

For example the automatic GEZE-sliding door systems installed in the entrance areas comply with the high safety standards of an airport and at the same time emphasise the futuristic design and furthermore act as wind protection.





Kanyon Shopping Centre, Istanbul

Arhitektonska kancelarija:

Jerde Partnership, Los Angeles

Na površini od 37.500 m² ovaj prostor za uživanje na severu turskog glavnog grada nudi svojim posetiocima mogućnost da uživaju u kupovini, da žive i rade na jednom mestu.

Futuristički kompleks upotpunjuje 179 apartmana i jedna poslovna zgrada sa 26 spratova. Ljudi koji tamo žive i rade u istoj meri profitiraju od ambijenta i dobrog položaja.

Shopping i Living Palata je optimalno opremljena GEZE proizvodima: skoro neprimetnim Slimdrive SL sistemima kliznih vrata i TS 500 E podnim zatvaračima vrata, koji uz pomoć elektromehaničke blokade ulazna vrata na praktičan način drže otvorena.

Architecture office: Jerde Partnership, Los Angeles

On a square of 37.500 m² this cockaigne located in the north of the turkish metropolis Istanbul offers visitors the possibility to enjoy shopping, living and working in one place.

The futuristic complex is completed by 179 appartements and an office-building with 26 floors. People, who are living or working there benefit from the essential ambient and the perfect location.

The shopping and living-palace is optimally equipped with GEZE products: almost invisible sliding door systems Slimdrive SL as well as floor springs TS 500 E with electromechanical hold-open devices ensure a free entrance at any time.





Castle Arcades, Braunschweig

Arhitektonska kancelarija:

ECE Projektmanagement

Posle rekonstrukcije u rekordnom periodu od samo dvadeset jedan mesec, završen je jedan od najspektakularnijih projekata rekonstrukcije u Evropi. Arkade zamka u Braunschweig su otvorene 29. marta 2007.

Arhitektonski spektakularan šoping centar predstavlja atraktivnu metropolu sa nizom od 150 specijalizovanih prodavnica na tri nivoa.

Istaknuta mesta ovog centra su hol zamka i dve rotonde koje preplavljuje svetlost, 1,600 m izloga kao i atraktivni restorani i kafići koji se nalaze u samom zamku ali i spolja.

U arkade zamka, GEZE je ugradio jedno od prvih pogona okretnih vrata EMD F-IS, elektromehanički pogon za okrenta vrata za dvokrilna vrata sa ukupnom visinom od samo 7 cm. Razni zatvarači za vrata iz palete TS 5000 i podni zatvarači vrata TS 550 olakšavaju pristup različitim delovima šoping centra. TSA 160 NT (-IS) pogoni za okretna vrata su ugrađena na najznačajnijim ulaznim mestima u šoping centru.

Architecture office: ECE project management

After a record construction period of only twenty-and-a-half months, one of the most spectacular reconstruction projects in Europe has been completed: On 29 March 2007, the castle arcades in Braunschweig were opened.

The architecturally spectacular shopping centre represents the attractive metropolis with a range of 150 specialist shops on three levels.

Highlights of the centre include the castle hall and two light-flooded rotundas, 1,600 m of shop windows as well as attractive restaurants and boulevard cafes inside and outside.

GEZE fitted one of its first EMD F-IS swing door drives in the castle arcades, the electro-mechanical swing door drive for double-leaf doors with only 7 cm overall height. Various door closers of the TS 5000 range and TS 550 floor springs facilitate access to the different shopping areas. TSA 160 NT (-IS) swing door drives were installed in the most important access points within the shopping mall.





Bietigheim-Bissingen Castle

Arhitektonska kancelarija:

KBK Architekten, Stuttgart

Od teško pristupačnog, nepreglednog i konglomerata zgrade koja delom potiče iz 16. veka, severno od Štutgarta, nastao je kulturni centar sa individualnim šarmom. Pored muzike za mlade i umetničke škole dovoljno prostora našlo se i za gastronomiju i trgovinu na malo. Stakleni elementi velikih površina pored rešetkastih struktura spajaju istorijsko sa modernim.

Ugrađeni GEZE proizvodi su osnovni doprinos posebnoj atmosferi zamka. Na primer, raznim varijantama gornjih zatvarača vrata TS 5000, sistemima za odvod dima i toplote kao i automatskim okretnim i kliznim vratima, kao što je Slimdrive SL-FR u verziji IGG.

Architecture office: KBK Architects, Stuttgart

The building complex, difficult to reach and confusingly built stems partly from 16th century, but has now been converted into a cultural centre with an individual charm. Apart from a youth music and art school, restaurants and shops are situated in the castle. Large surface glass elements next to timbered structures connect the historical with the modern.

GEZE products installed are an elementary contribution to the special atmosphere in the castle. For example various models of the surface-mounted door closer TS 5000, smoke and heat extraction systems, as well as automatic swing and sliding door systems like the Slimdrive SL-FR mounted as IGG version.





Capricorn Düsseldorf

Arhitektonska kancelarija:

Gatermann + Schossig, Köln

Capricorn zgrada sa kancelarijama se nalazi u gradskoj četvrti medija u jugozapadnom Dizeldorfu. Veliki hodnici u staklu u krivudavoj zgradi služe kao barijere od zvuka, a u isto vreme prozori fasade u staklu su naglašeni naizmeničnim tonovima crvene boje. Zgrada kombinuje savremenu ekološku tehnologiju sa izuzetnim komforom i kvalitetom. Kompaktna konstrukcija, izuzetna izolacija toplote, inovativni sistem ventilacije sa korišćenjem otpadne toplote, hlađenjem zgrade povezan sa sistemom geotermalne energije i prirodnom ventilacijom su deo koncepta ove građevine koja malo troši. GEZE je doprineo ovoj modernoj tehnologiji: Ugaona klizna vrata Slimdrive SLV koja se sužavaju za nekoliko stepeni, definišu ulazni prostor. GEZE SecuLogic sistem za hitne slučajeve kontroliše ulazne i izlazne puteve u slučaju nužde. TSA 160 automatski pogoni kliznih vrata kao i TSA 160-IS dvokrilna vrata i Slimdrive SL-FR pogon kliznih vrata za puteve za spasavanje i izlaze za hitne slučajeve olakšavaju pristup raznim hodnicima u zgradi.

Architecture office: Gatermann + Schossig, Köln

The Capricorn office building is situated in the media district in the Southwest of Düsseldorf. The large glass halls of the meandering building act as sound barriers, whilst the windows of the glass facade are accentuated in alternating tones of red. The building, combines state-of-the-art ecological technology with outstanding comfort and quality. The compact construction, exemplary heat insulation, an innovative ventilation system with heat waste heat recovery, concrete core cooling in connection with geothermal energy systems and natural ventilation are all part of the concept of this low energy building.

GEZE contributed to this modern technology: A Slimdrive SLV corner sliding door which is only tapered by a few degrees, defines the entrance area. The GEZE SecuLogic emergency exit system controls the entrance and exit ways in case of emergency. The TSA 160 automatic swing door drives as well as the TSA 160-IS double-leaf and Slimdrive SL-FR sliding door drive for escape routes and emergency exits facilitate the access through various passages within the building.





Fort Dunlop, Birmingham

Arhitektonska kancelarija: shedkm

U Birminghamu, zgrada Fort Dunlop je lokalna ikona. Sagrađena je 1917. za proizvodnju guma, a u jednom trenutku je bila najveća fabrika na svetu i imala je preko 10.000 radnika. Međutim jedno vreme se nije koristila sve do 2004. kada su Urban Splash i arhitekta shedkm započeli proces transformacije oronule neupotrebljavane zgrade u prostor sa kancelarijama, prodaju i uživanje koji su povezani sa novim hotelom.

GEZE je pozvan da ugradi 2 SCR, jedna na svakom ulazu u zgradu. Vrata su najveća ulazna vrata koja su ikada ugrađena u UK i kada zgrada bude počela da se koristi u punom kapacitetu, nju će koristiti preko 3000 ljudi koji svakog jutra i noći ulaze i izlaze.

Architecture office: shedkm

In Birmingham, the Fort Dunlop building is a local icon. Built in 1917 to produce tyres, it was at one point the world's largest factory and had over 10,000 workers. It did however lay unused for some time until in 2004 developers Urban Splash and architects shedkm began the process of transforming the crumbling disused building into a mixed development of offices, retail, and leisure space linked to a new hotel. GEZE UK was called upon to install 2 SCRs, one at each entrance to the building. The doors are two of the largest lobby entrance doors ever installed in the UK and once the building is fully operational it will be used by over 3,000 people entering and leaving the building morning and night.





Mövenpick Hotel, Stuttgart Airport

Arhitektonska kancelarija:

Reichel & Stauth, Braunschweig

Osmospratni hotel je izgrađen u blizini aerodromskih terminala na mestu parkirališta. Fasada od stakla ima karakterističnu kružnu strukturu u obliku slova H a veliki prostor zastakljen u crvenim tonovima obezbeđuje optimalno dnevno svetlo u celom hotelu.

GEZE je opremio ceo ovaj moderan hotel sa tehnologijom gradnje. Ugrađen TS 4000 na vratima svih soba pruža bezbedno zatvaranje. Konferencijska sala ima nekoliko ECdrive automatskih sistema kliznih vrata za pouzdan i ekonomičan pogon. U otvorenim javnim prostorima, kao što je ulazni prostor, u paletu R-FS proizvoda ugrađen je veoma promenljiv sistem za zatvaranje TS 5000. Slimdrive EMD je jedini pogon za rotirajuća vrata sa ukupnom visinom od samo 7 cm koji je integrisan tako da se skoro nevidi u izuzetno prometnom prostoru bara.

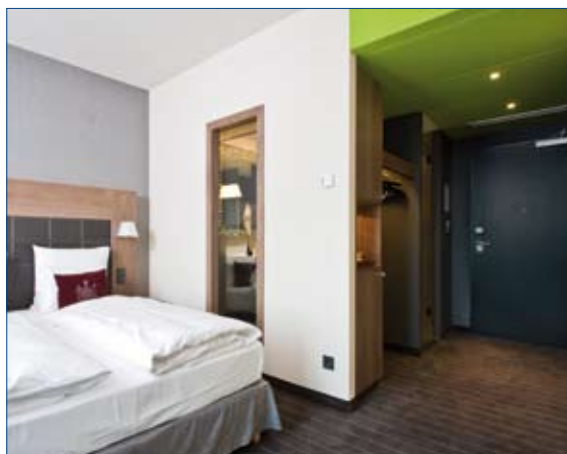
Unutrašnji dizajn hotela je delo svetski poznatog dizajnera Mateo Tuna (Matteo Thun). GEZE MSW dizajn sistema kliznih zidova sa modernim dizajnom jelena i šumskih motiva u sobama za goste i hodnicima, obezbeđuje osobenu i nepogrešivu optiku.

Architecture office: Reichel&Stauth, Braunschweig

The eight floor hotel was constructed in the short stay car park near the airport terminals. The glass facade has a distinctive rounded H-form structure and the amply glazing in red tones ensures optimal daylight throughout the hotel.

GEZE equipped this modern hotel all around with building technology. The TS 4000 fitted on every room door provides safe closing. The conference room contains several ECdrive automatic sliding door systems for a reliable and economic drive. In the public open areas, like the entrance area, the highly variable door closing system TS 5000 was implemented in the R-FS range. The Slimdrive EMD is the only revolving door drive with just a 7 cm overall height which is integrated almost invisibly in the heavily frequented bar area.

The interior design of the hotel originates from the world famous designer Matteo Thun. In the guestrooms and corridors is the GEZE MSW Design sliding wall system with a modern design of deer antlers and forest motives. ensures an individual and unmistakable optic.





Hesperia Tower, Barcelona

Arhitektonska kancelarija:

Richard Rogers Partnership, UK
Balaguer y Arquitectos Asociados, Spain

Novi hotel je visok 107 metara i jedna je od najviših zgrada u Barseloni. Iznad tornja se nalazi staklena kupola koja oduzima dah sa 24 metara u prečniku i nudi pogled u svim pravcima do daljine od 18 kilometara.

Ispod kupole se nalazi vrhunski restoran "Evo" koji vodi čuveni kuvar Santi Santamaria.

Svuda unaokolo se u upotrebi nalaze proizvodi GEZE: Automatski sistemi kliznih vrata SL / SLT u ulaznom prostoru – pogoni za okretna vrata TSA 160 Invers staraju se za bezbednost na putevima za evakuaciju i spasavanje. Vrata hotelskih soba se pouzdano zatvaraju uz pomoć TS 2000 V a na sredini staklene kupole GEZE električni pogoni sa vretenom goste snabdevaju svežim vazduhom.

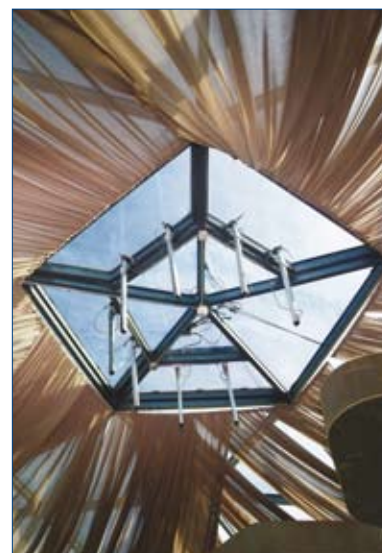
Architecture office:

Richard Rogers Partnership, UK
Balaguer y Arquitectos Asociados, Spain

The new hotel is 107 meters high and one of the tallest buildings in Barcelona. A breathtaking glass dome with a diameter of 24 meters above the tower offers visitors an up to 18 kilometres phenomenal view in every direction.

Even the master-class restaurant "Evo", managed by the famous star-cook Santi Santamaria is located in the dome.

GEZE products have been fitted throughout this ambitious project: automatic sliding door systems Slimdrive SL and SLT in the entrance area and swing door drives TSA 160 Invers guarantees safety in the escape and rescue routes. The closing of the room doors is reliable done by TS 2000 V and in the middle of the glass dome fresh air is filtered through by electrical spindle drives from GEZE.





AIDAdiva Cruise Line

Bauwerft: Meyer Werft, Papenburg

Dana 20.04.07. je spektakularan lajtšou u hamburškoj luci bio uvertira porinuću broda "AIDAdiva", jedinstvenog luksuznog broda iz flote za krstarenje AIDA.

I kod ovog giganta na otvorenom moru ponovo nailazimo na specijalna rešenja GEZE saobraćajne tehnologije. Inovativni GEZE proizvodi zadovoljavaju potrebe kako posade tako i putnika – prilikom otvaranja vrata i prozora u kabinama, u restoranima i barovima ili tokom dnevne šetnje na palubama.

Na primer, manuelni sistem za kružne klizne zidove od staklenih elemenata pruža se u krug oko pulta DJ-a i okružuje ga kao bela kugla, dok se oko bara na bazenu vije zavesa sastavljena od kliznih elemenata koji podsećaju na daske za jahanje na talasima.

Shipyard: Meyer Werft, Papenburg

On 20th of April in 2007 a spectacular light show in the harbour of Hamburg was the framework for the christening ceremony of a unique luxury cruise ship, the "AIDAdiva".

Even for this giant of the seas GEZE provided various products from its vast range of transport technology. Innovative GEZE products meets the crew as well as the passengers everywhere – when opening doors and windows in their cabin, in restaurants and bars or during their daily strolls on the many decks.

For example a circular manual sliding wall system made from glass encompasses the DJ desk on the upper deck like a big globe and the pool bar sliding elements reminiscent of surf boards surround the entire area like an opalescent curtain.





GEZE Sonderkonstruktionen

Individualna rešenja za ulazne prostore

Zgrada otkriva svoj karakter čim vidite dizajn ulaza. GEZE Sonderkonstruktion čini da prvi utisak bude nešto sasvim posebno.

Visoki komfor ulaza i prefinjeni dizajn su praćeni najsavremenijom tehnologijom i najvišim standardom u kreiranju osobenih rešenja.

- ▶ Ugaona klizna vrata nude potpunu slobodu dizajna. Može da se primeni bilo koji ugao od 90 – 270°
- ▶ Rotirajuća vrata osiguravaju eleganciju u ulaznom prostoru
- ▶ Polukružna i kružna klizna vrata sa pogonom čija je visina samo oko 7 cm

Dodatne karakteristike proizvoda

▶ Individualnost

GEZE Sonderkonstruktion znači individualna rešenja za ulazne prostore

▶ Kvalitet

Zahvaljući upotrebi visoko kvalitetnih materijala sa najmodernijom tehnologijom i neprekidnim razvojem proizvoda u našem tehnološkom centru garantuje se visoki i pouzdani kvalitet koji se očekuje od GEZE proizvoda

▶ Komfor

Upotrebom rotirajućih vrata kao i prostorom za unutrašnju cirkulaciju postiže se konstantan i prijatan ulaz u zgradu

▶ Klima

Onemogućen je prodor svežeg vazduha i buke i na taj način se postiže efikasna regulacija temperature

GEZE Sonderkonstruktionen GmbH

Planken 1
97944 Boxberg-Schweigern
Nemačka

GEZE Sonderkonstruktionen

Individual solutions for entrance areas

A building reveals its character as soon as you see the design of its entrance. GEZE Sonderkonstruktion makes this first impression something special.

High accessibility comfort and noble design are paired with state-of-the-art technology and the highest quality to create individual solutions.

- ▶ Angular Sliding Doors offer complete freedom of design. Any angle from 90 – 270° is feasible
- ▶ Revolving doors ensure elegance in the entrance area
- ▶ Semi-circular und circular sliding doors with a drive that is only 7 cm high

Further product features

▶ Individuality

GEZE Sonderkonstruktion means individual solutions for entrance areas

▶ Quality

Through the use of high quality materials with the most modern technology and continuous further development of the products in our technology centre guarantee you the high and reliable quality that is expected with GEZE products.

▶ Comfort

The use of revolving doors and draught lobbies enable a constant and pleasant

▶ Climate

Fresh air and noise disturbance are avoided and ensure cost efficient temperature regulation

GEZE Sonderkonstruktionen GmbH

Planken 1
97944 Boxberg-Schweigern
Germany

Uspeh na svakom polju

GEZE je zastupljen na celoj planeti. To u naše preduzeće unosi multikulturalne uticaje i pruža impulse razvoju naših proizvoda.

Naš internacionalni karakter vam garantuje brzu isporuku, visoku ekonomičnost i poznavanje regionalnih zahteva. Uvek smo na raspolaganju da vam odgovorimo na sva pitanja koja možda imate.

Success in every area

GEZE is represented around the globe. Our product development benefits from the resulting multi-cultural influences and feedback.

Our international representation guarantees speedy deliveries, economic rates and familiarity with regional requirements. We are always close by to answer any queries you may have.



GEZE GmbH

P.O. Box 1363
71226 Leonberg
Germany

GEZE GmbH
Reinhold-Vöster-Straße 21-29
71229 Leonberg
Germany
Telefon +49 (0) 7152-203-0
Telefax +49 (0) 7152-203-310
www.geze.com

Germany

GEZE Sonderkonstruktionen
GmbH
Planken 1
97944 Boxberg-Schweigern
Tel. +49 (0) 7930-9294-0
Fax +49 (0) 7930-9294-10
E-Mail: sk.de@geze.com

GEZE Worldwide

Austria

GEZE Austria GmbH
Mayrwiesstraße 12
5300 Hallwang b. Salzburg
Tel. +43-(0)662-663142
Fax +43-(0)662-663142-15
E-Mail: austria.at@geze.com

Baltic States

GEZE GmbH Baltic States office
Dzelzavass iela 120 S
1021 Rīga
Tel. +371 (0) 67 89 60 35
Fax +371 (0) 67 89 60 36
E-Mail: office-latvia@geze.com

Benelux

GEZE Benelux B.V.
Leemkuil 1
Industrieterrein Kapelbeemd
5626 EA Eindhoven
Tel. +31-(0)40-26290-80
Fax +31-(0)40-26 290-85
E-Mail: benelux.nl@geze.com

Bulgaria

GEZE Bulgaria - Trade
Representative Office
61 Pirinski Prohod, entrance „B“,
4th floor, office 5,
1680 Sofia
Tel. +359 (0) 24 70 43 73
Fax +359 (0) 24 70 62 62
E-Mail: office-bulgaria@geze.com

China

GEZE Industries (Tianjin) Co., Ltd.
Shuangchenzhong Road
Beichen Economic Development
Area (BEDA)
Tianjin 300400, P.R. China
Tel. +86(0)22-26973995-0
Fax +86(0)22-26972702
E-Mail: Sales-info@geze.com.cn

GEZE Industries (Tianjin) Co., Ltd.
Branch Office Shanghai
Unit 25N, Cross Region Plaza
No 899, Ling Ling Road,
XuHui District
200030 Shanghai, P.R. China
Tel. +86 (0)21-523 40 960
Fax +86 (0)21-644 72 007
E-Mail: gezesh@geze.com.cn

GEZE Industries (Tianjin) Co., Ltd.
Branch Office Guangzhou
Room 17C3
Everbright Bank Building, No.689
Tian He Bei Road
510630 Guangzhou
P.R. China
Tel. +86(0)20-38731842
Fax +86(0)20-38731834
E-Mail: gezegz@geze.com.cn

GEZE Industries (Tianjin) Co., Ltd.
Branch Office Beijing No. 6-32
Building
Jili Avenue
Daxing District
100076 Beijing, P.R. China
Tel. +86-(0)10-879751-77/-78
Fax +86-(0)10-879751-71
E-Mail: gezobj@geze.com.cn

France

GEZE France S.A.R.L.
ZAC de l'Orme Rond
RN 19
77170 Servon
Tel. +33-(0)1-606260-70
Fax +33-(0)1-606260-71
E-Mail: france.fr@geze.com

Hungary

GEZE Hungary Kft.
Bartók Béla út 105-113.
Budapest
H-1115
Tel. +36 (0) 14 81 46 70
Fax +36 (0) 14 81 46 71
E-Mail: office-hungary@geze.com

Iberia

GEZE Iberia S.R.L.
Pol. Ind. El Pla
C/Comerc, 2-22, Nave 12
08980 Sant Feliu de Llobregat
(Barcelona)
Tel. +34(0)9-02194036
Fax +34(0)9-02194035
E-Mail: info@geze.es

India

GEZE GmbH India Liaison Office
409, Apeejay Business Centre
39, Haddows Road
Chennai - 600 006
Tamil Nadu
Tel. +91 (0) 44 28 21 13 00
Fax +91 (0) 44 28 21 13 00
Mobile +91 (0) 9 962 592 636
E-Mail: office-india@geze.com

Italy

GEZE Italia Srl
Via Giotto, 4
20040 Cambiagio (MI)
Tel. +3902950695-11
Fax +3902950695-33
E-Mail: italia.it@geze.com

GEZE Engineering Roma Srl
Via Lucrezia Romana, 91
00178 Roma
Tel. +3906-7265311
Fax +3906-72653136
E-Mail: roma@geze.biz

Kazakhstan

GEZE Central Asia
050061, Almaty, Kasakhstan
Rayimbek ave. 348, A, office 310
Tel. +7 (0) 72 72 44 78 03
Fax +7 (0) 72 72 44 78 03
E-Mail: office-kazakhstan@geze.com

Poland

GEZE Polska Sp.z o.o.
ul. Annopol 21
03-236 Warszawa
Tel. +48 (0)22 440 4 440
Fax +48 (0)22 440 4 400
E-Mail: geze.pl@geze.com

Romania

GEZE GmbH Rezentanta
Romania
Str. Ionescu Baican nr. 22
RO-021835 Bucuresti, sector 2
Tel. +40 (0) 21 25 07 750
Fax +40 (0) 21 25 07 750
E-Mail: office-romania@geze.com

Russian Federation

GEZE GmbH Representative
Office Russia
Kolodesnij pereulok3, str. 25
Office Nr. 5201-5203
107076 Moskau
Tel. +7 (0) 49 55 89 90 52
Fax +7 (0) 49 55 89 90 51
E-Mail: office-russia@geze.com

Scandinavia

GEZE Scandinavia AB
Mallslingan 10
Box 7060
18711 Täby, Sweden
Tel. +46(0)8-7323-400
Fax +46(0)8-7323-499
E-Mail: [sverige.se@geze.com](mailto: sverige.se@geze.com)

GEZE Norway
Postboks 63
2081 Eidsvoll
Tel. +47(0)639-57200
Fax +47(0)639-57173
E-Mail: norge.se@geze.com

GEZE Finland
Postbox 20
15871 Hollola
Tel. +358(0)10-4005100
Fax +358(0)10-4005120
E-Mail: finland.se@geze.com

GEZE Denmark
Høje Taastrup Boulevard 53
2630 Taastrup
Tel. +45(0)46-323324
Fax +45(0)46-323326
E-Mail: danmark.se@geze.com

South Africa

DCLSA Distributors (Pty.) Ltd.
1027 Richards Drive, Midrand
P.O. Box 7934
Midrand 1685
Tel. +27(0)113158286
Fax +27(0)113158261
E-Mail: info@dcls.co.za

Switzerland

GEZE Schweiz AG
Bodenackerstrasse 79
4657 Dulliken
Tel. +41-(0)62-2855400
Fax +41-(0)62-2855401
E-Mail: schweiz.ch@geze.com

Turkey

GEZE GmbH Türkiye - İstanbul
İrtibat Bürosu
Ataşehir Bulvarı, Ata 2/3
Plaza Kat: 9 D: 84 Ataşehir
Kadıköy / İstanbul
Tel. +90 (0) 21 64 55 43 15
Fax +90 (0) 21 64 55 82 15
E-Mail: office-turkey@geze.com

Ukraine

Repräsentanz GEZE GmbH
Ukraine
ul. Vikentiya Hvoyki, 21,
office 151
04080 Kiev
Tel. +38 (0) 44 49 97 725
Fax +38 (0) 44 49 97 725
E-Mail: office-ukraine@geze.com

United Arab Emirates/GCC

GEZE Middle East
P.O. Box 17903
Jebel Ali Free Zone
Dubai
Tel. +971(0)4-8833112
Fax +971(0)4-8833240
E-Mail: geze@emirates.net.ae

United Kingdom

GEZE UK Ltd.
Blenheim Way
Fradley Park
Lichfield
Staffordshire WS13 8SY
Tel. +44(0)1543443000
Fax +44(0)1543443001
E-Mail: info@geze-uk.com

GEZE predstavnik