



# Hahn KT-R Einbauanleitung

Notice de montage • Installation instructions





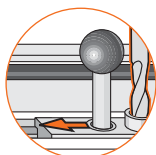
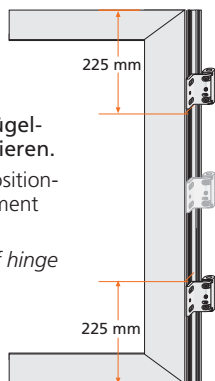
# Einbauanleitung Notice de montage Installation instructions

## Montage des Flügelbandteils • Montage de l'élément ouvrant • Installation of hinge door

### Position des Flügelbandteils markieren.

Marquage du positionnement de l'élément ouvrant.

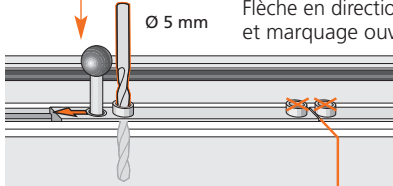
Mark position of hinge on door.



Bohrlehre für Flügel in Beschlagnut einsetzen – Pfeil zeigt Richtung Oberkante Türflügel. Markierung Bohrlehre stimmt mit Markierung Türflügel überein. Oberste Bohrung setzen.

Placez le gabarit de perçage pour l'élément ouvrant dans la feuillure. Flèche en direction du bord supérieur du vantail. Marquage gabarit et marquage ouvrant au même niveau. Percez le trou supérieur.

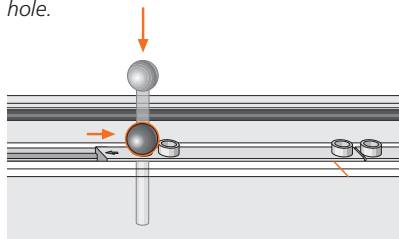
Place drilling jig for door in the hinge groove – arrow indicates direction top edge of door leaf. The mark for the drilling jig corresponds with the mark on the door. Set upper hole.



### Bohrlehre verschieben, Fixierstift in Bohrung einführen.

Placez le gabarit de manière à introduire le goujon d'assemblage dans le trou supérieur.

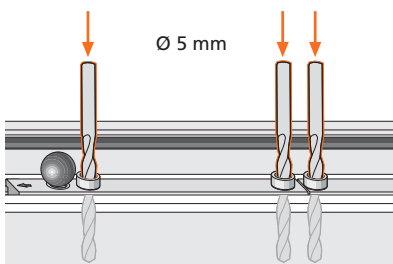
Slide drilling jig, insert locating pin in the hole.



### Übrige Bohrungen vornehmen.

Percez les autres trous.

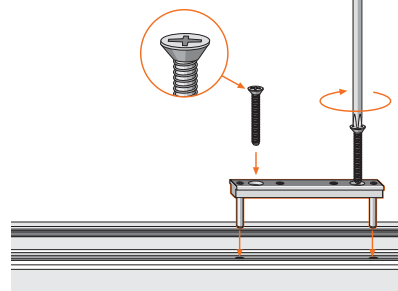
Drill the remaining boreholes.



### Befestigungsplatte einsetzen und festschrauben (max. 7 Nm).

Positionnez et serrez (max. 7 Nm) la plaque de fixation.

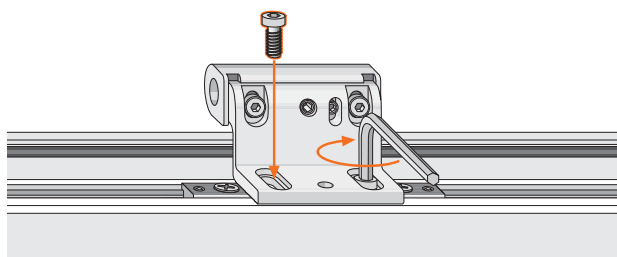
Install mounting plate and screw down (max. 7 Nm).



### Flügelbandteil lose verschrauben und bis Anschlagdichtung führen.

Vissez l'élément ouvrant sans le serrer et positionnez-le de manière à buter sur le joint.

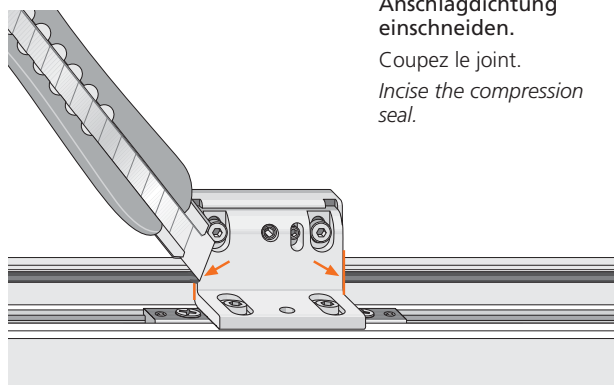
Slowly tighten screws in the door hinge part until it rests upon the compression seal.



### Anschlagdichtung einschneiden.

Coupez le joint.

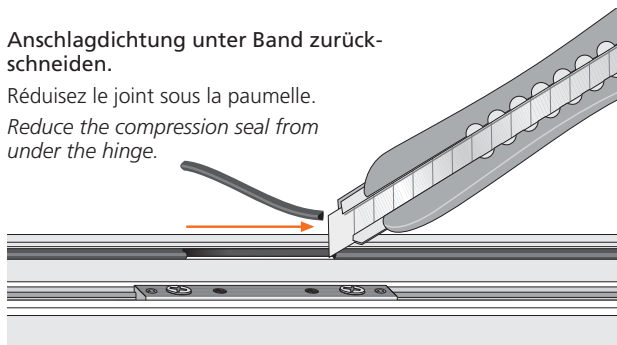
Incise the compression seal.



### Anschlagdichtung unter Band zurückschneiden.

Réduisez le joint sous la paumelle.

Reduce the compression seal from under the hinge.

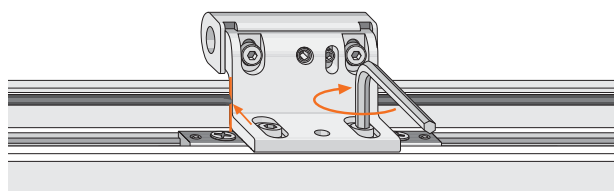


### Flügelbandteil am Profil anschlagend festschrauben

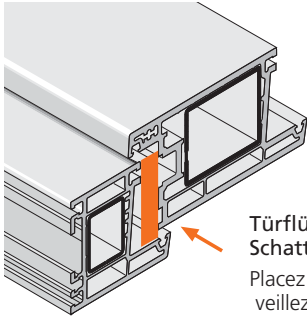
(9–11 Nm).

Serrez l'élément ouvrant positionné en butée sur le profil (9–11 Nm).

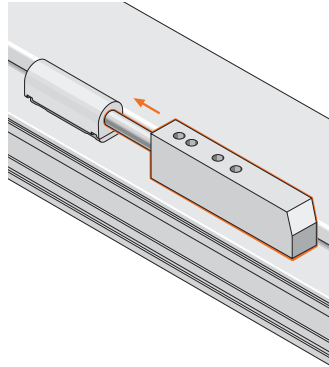
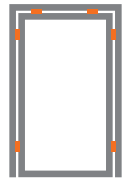
Tighten the screws in door hinge part until it is tight against the door (9–11 Nm).



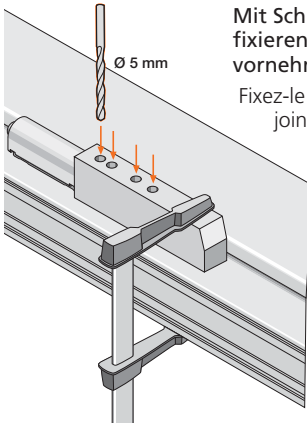
Montage des Rahmenbandteils • Montage de l'élément dormant • Installation of hinge on frame



Türflügel in Rahmen einsetzen, Schattennut sichern (kl. Abb.).  
Placez le vantail dans le dormant et veillez à la rainure (petite illustr.).  
Place door in the frame and secure shadow groove (small figure).

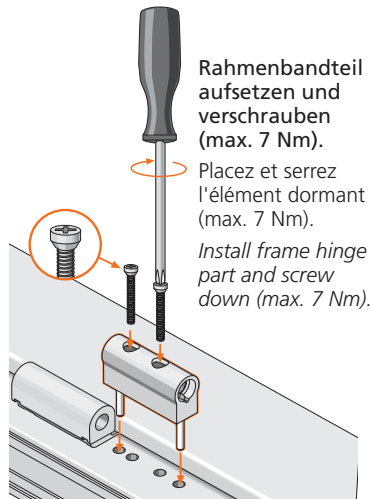


Bohrlehre bis Anschlag einschieben.  
Placez le gabarit jusqu'à venir buter sur l'élément ouvrant.  
Position the drilling jig and slide until it stops.



Mit Schraubzwinge fixieren, 4 Bohrungen vornehmen.  
Fixez-le à l'aide d'un serre-joint et percez 4 trous.  
Secure using a screw clamp, and drill 4 boreholes.

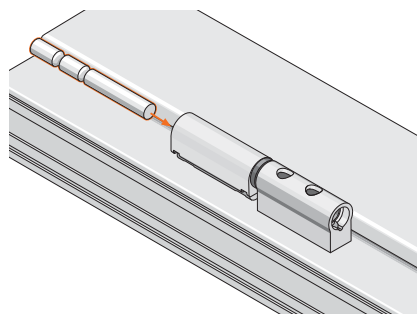
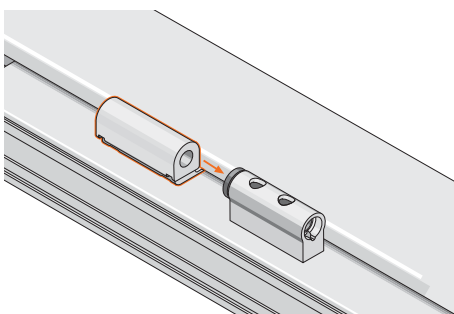
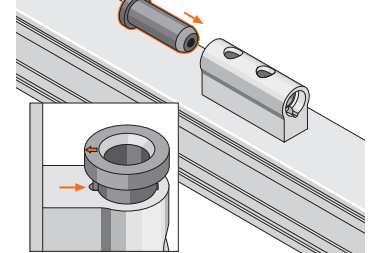
Ø 5 mm



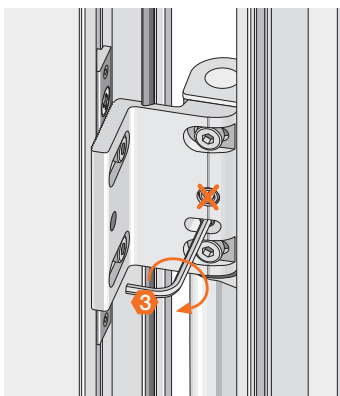
Rahmenbandteil aufsetzen und verschrauben (max. 7 Nm).  
Placez et serrez l'élément dormant (max. 7 Nm).  
Install frame hinge part and screw down (max. 7 Nm).

Lagerbuchse einsetzen, Markierung zeigt zum Profil (Nullstellung).  
Introduisez la douille de manière à ce que la flèche soit dirigée en direction du profil (Position zéro).

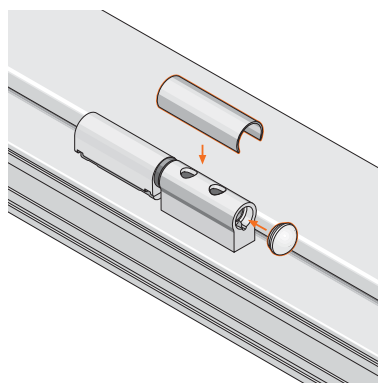
Insert bearing bushing, mark must point towards section (zero position).



Bolzen von oben durch beide Bandteile bis Anschlag einführen.  
Introduisez l'axe depuis le dessus dans les deux éléments jusqu'à butée.  
Insert pin from the top through both hinge parts until it goes no further.



**Wichtig!**  
Bolzen mit Gewindestift fixieren.  
**Important!**  
Bloquez l'axe avec la vis pointeau.  
**Important!**  
Secure the pin using a set screw.



Hülse aufklipsen, Abdeckkappe einsetzen.  
Clipsez le cache-fourreau et placez le capuchon.  
Snap on shell and insert cap.

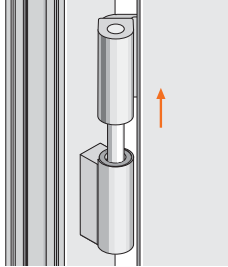


# Einstellanleitung

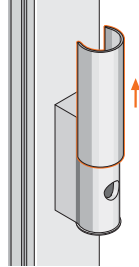
## Notice de réglage

### Adjustment instructions

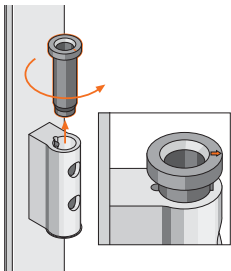
#### Dichtungsdruck verstellen • Réglage de la pression du joint • Adjusting the sealing pressure



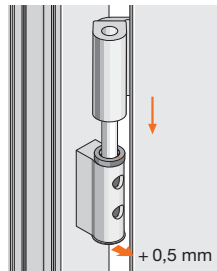
Türflügel aus-  
hängen.  
Dégondez le vantail.  
Take the door off  
its hinges.



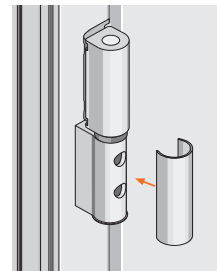
Hülse nach oben schieben.  
Enlevez le cache-fourreau en  
le faisant glisser par le haut.  
Slide the shell upwards.



Lagerbuchse um 180°  
drehen, Markierung zeigt  
vom Band weg.  
Tournez la douille de 180°  
en positionnant la flèche en  
direction opposée de la  
paumelle.  
Turn the bearing bushing 180°.  
The mark should point away  
from the hinge.

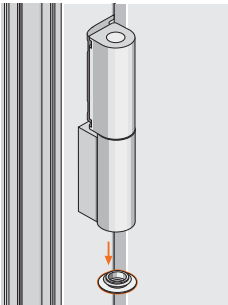


Türflügel  
einhängen.  
Posez le  
vantail.  
Install door.

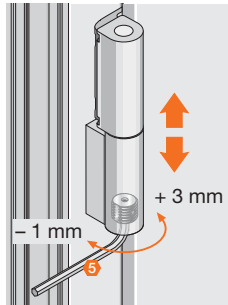


Hülse  
aufklipsen.  
Clipsez le  
cache-fourreau.  
Snap on  
shell.

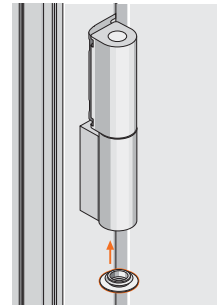
#### Höhenverstellung • Réglage en hauteur • Height adjustment



Abdeck-  
kappe ab-  
ziehen.  
Enlevez le  
capuchon.  
Remove cap.

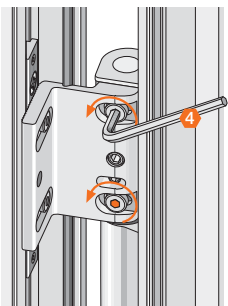


Mit Hebespindel auf gewünschtes  
Maß bringen. UNTERES BAND  
TRAGEND! – Übrige Bänder nach-  
stellen.  
Réglez la hauteur souhaitée à l'aide  
de la douille filetée. LA PAUMELLE  
INFÉRIEURE EST PORTEUSE! – Unique-  
ment réajustez les autres paumelles.  
Adjust door to the desired height  
using the lifting/lowering spindle.  
LOWER HINGE SUPPORTS DOOR! –  
Readjust the other hinges now.

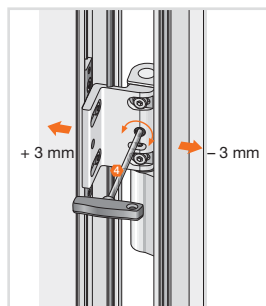


Abdeck-  
kappe  
einsetzen.  
Placez le  
capuchon.  
Insert cap.

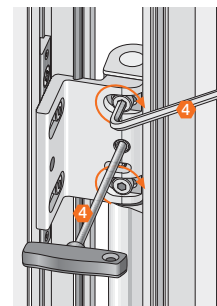
#### Horizontalverstellung • Réglage horizontal • Horizontal adjustment



Befestigung-  
schrauben  
Flügelbandteil  
leicht lösen.  
Désérrez les  
vis de fixation  
de l'élément  
ouvrant.  
Slightly loosen  
fastening  
screws of door  
hinge part.



Mit  
Inbusschlüssel  
verstellen und in  
Position halten.  
Réglez à l'aide  
d'une clé Allen et  
maintenez le posi-  
tionnement.  
Adjust using a  
hexagon socket  
screw key and  
hold in position.



Mit zweitem Inbus-  
schlüssel Befesti-  
gungsschrauben  
wieder anziehen  
(9–11 Nm).  
Serrez les vis de fixation  
à l'aide d'une autre  
clé Allen (9–11 Nm).  
Retighten the fastening  
screws using a second  
hexagon socket screw  
key (9–11 Nm).

Zur Horizontalverstellung Türflügel entlasten.  
Réduisez la charge exercée sur le vantail avant d'effectuer le réglage horizontal.  
Relieve load of door for horizontal adjustment.